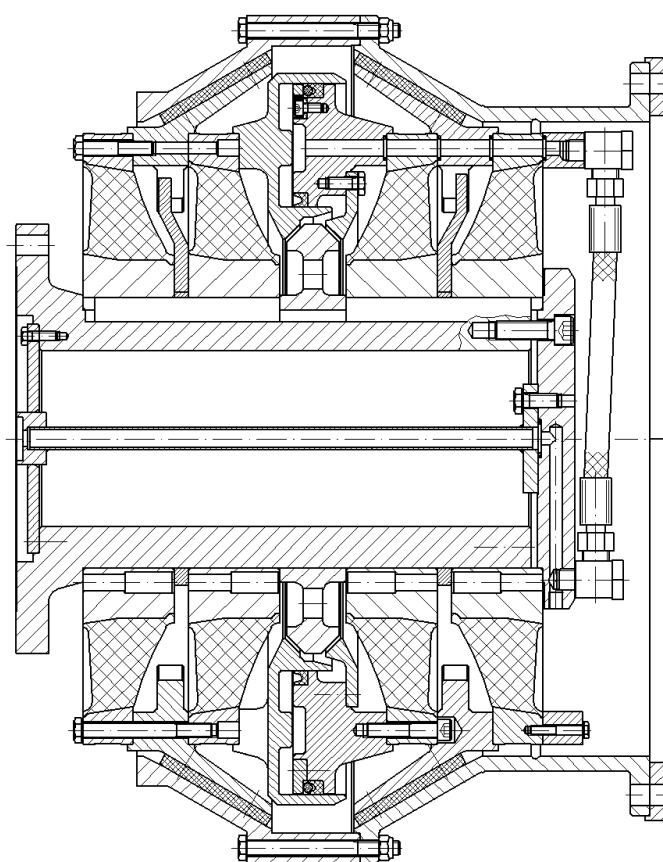


# Руководство по эксплуатации высокоэластичная включаемая муфта HESK



Составлено:	Дипл.-Инж. М. Кунерт	18.11.05	п/п М. Кунерт
Проверено:	Д-р-Инж. Х. Шпенсбергер	18.11.05	п/п Х. Шпенсбергер
	Фамилия	Дата	Подпись

## КВД Купплунгсверк Дрезден ГмбХ

Лёбтауэр штр. 45 - D - 01159 Дрезден  
п/я 270144 - D - 01172 Дрезден  
Тел.: + 49(0)351 - 4999-0 Факс: + 49(0)351 - 4999-233  
[kwd@kupplungswerk-dresden.de](mailto:kwd@kupplungswerk-dresden.de)  
<http://www.kupplungswerk-dresden.de>

**Содержание:**

<b>0. Знаки предупреждения и безопасности</b>	3
<b>1. Конструкция</b>	4
<b>2. Принцип действия</b>	5
2.1 Муфта	5
2.2 Централизованная подача воздуха	6
<b>3. Общие указания</b>	7
3.1 Моменты затяжки винтов	7
3.2 Ответственность	7
<b>4. Указания по транспортировке и монтажу</b>	8
4.1 Транспортировка	8
4.2 Общее описание	8
4.3 Монтаж ступиц	8
4.4 Центровка муфты	9
4.5 Предварительный монтаж централизованной подачи воздуха (пневмомагистрالی)	10
4.6 Монтаж муфты	10
4.7 Защитная обшивка	12
<b>5. Ввод в эксплуатацию</b>	12
5.1 Число оборотов включения	12
5.2 Время проскальзывания	12
<b>6 Техническое обслуживание</b>	14
<b>7 Аварийное винтовое соединение (аварийное включение)</b>	16

## 0. Знаки предупреждения и безопасности



**Опасность !      Опасность травмирования персонала**

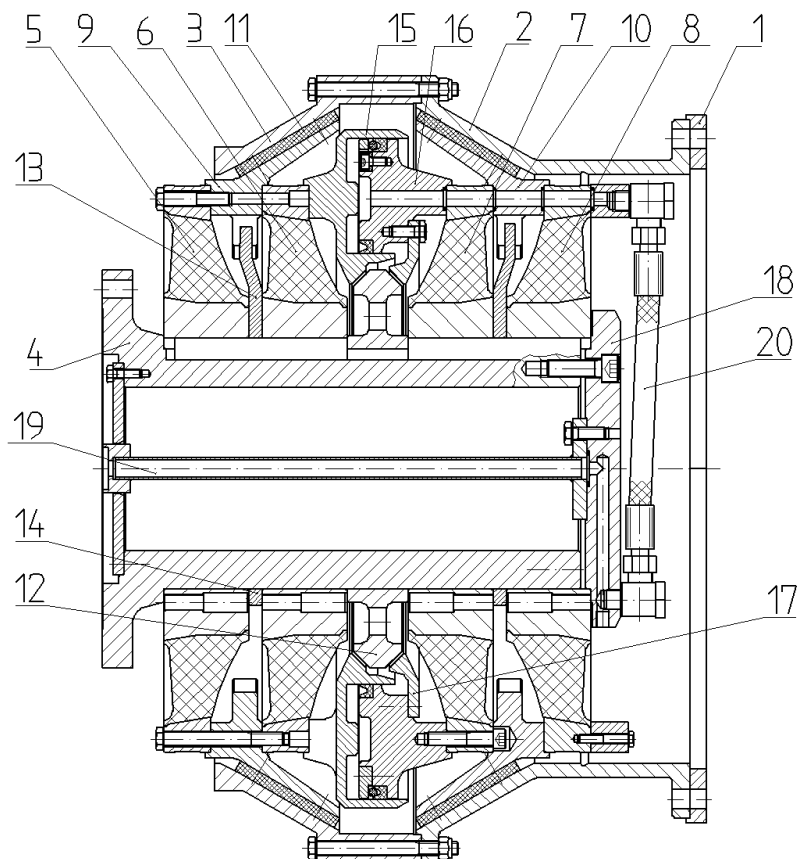


**Внимание !      Соблюдать указания**



Данное Руководство по эксплуатации не содержит указания, подразумевающие основные знания и навыки квалифицированного технического персонала.

## 1. Конструкция



- |    |                                   |    |   |
|----|-----------------------------------|----|---|
| 1  | Промежуточное кольцо, разделённое | 12 | Опорное кольцо  |
| 2  | Конический кожух                  | 13 | Упорное кольцо (только при исполнении с ограничением скручивания) |
| 3  | Конический кожух                  | 14 | Промежуточное кольцо  |
| 4  | Ступица муфты                     | 15 | Рабочий цилиндр   |
| 5  | Резиновый элемент                 | 16 | Рабочий поршень   |
| 6  | Резиновый элемент                 | 17 | Опорный диск  |
| 7  | Резиновый элемент                 | 18 | Зажимная крышка   |
| 8  | Резиновый элемент                 | 19 | Пневмомагистраль  |
| 9  | Конический фрикционный диск       | 20 | Шланговое соединение  |
| 10 | Конический фрикционный диск       |    |   |
| 11 | Фрикционные поверхности           |    |   |

**Рисунок 1** – Конструкция высокоэластичной включаемой муфты

Высокоэластичная включаемая муфта представляет собой комбинацию двухконусной фрикционной муфты с высокоэластичной соединительной муфтой. Включающая часть состоит из двух внутренних и двух внешних фрикционных конусов, которые с помощью рабочего цилиндра прижимаются друг к другу и эластичной части из попарно соединённых резиновых элементов.

Внешняя часть высокоэластичной включаемой муфты состоит из конических кожухов 2 и 3 и разделённого промежуточного кольца 1.

К внутренней части муфты относятся, в частности, ступица муфты 4, резиновые элементы 5 - 8, опорного кольца 12 и упорного кольца 13 (исполнение с ограничением скручивания) или промежуточного кольца 14 (исполнение без ограничения скручивания).

Резиновые элементы от 5 до 8 соединены

- снаружи с коническими фрикционными дисками 9 и 10 и рабочим поршнем 16, а также с рабочим цилиндром 15
- изнутри через призматическую шпонку со ступицей муфты 4.

Пневмомагистраль 19 проведена через ступицу муфты 4 и соединяется с шланговым соединением 20 и рабочим цилиндром 15/16.

## **2. Принцип действия**

### **2.1 *Муфта***

Для того, чтобы включить высокоэластичную муфту, к рабочему цилиндру 15/16 через также вращающийся подвод воздуха посредством пневмомагистрали 19 и шлангового соединения 20 подводится сжатый воздух.

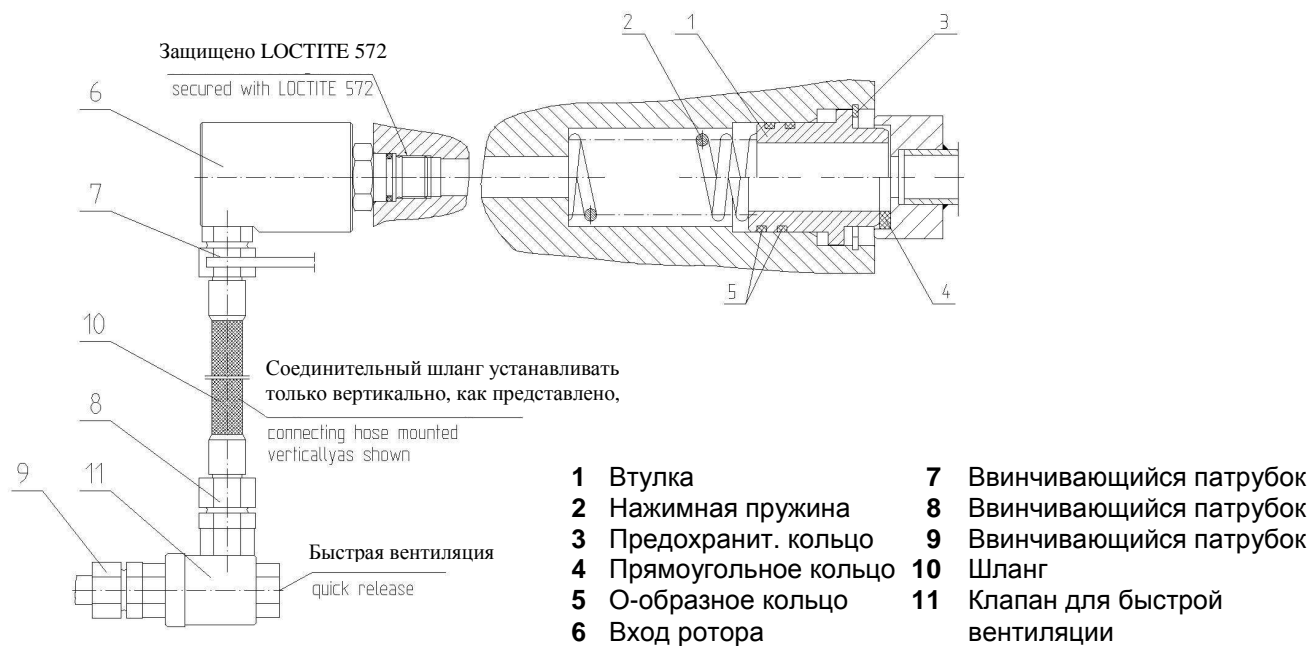
С повышением давления в поршневой камере рабочий цилиндр 15 и рабочий поршень 16 сжимают фрикционные диски 9 и 10 с укрепленными на них фрикционными плоскостями 11 в осевом направлении по отношению к фрикционным плоскостям конических кожухов 2 и 3. После этого ведущая сторона муфты становится динамически связанной с ведомой стороной. При этом крутящий момент от конических кожухов 2 и 3 передается через фрикционные плоскости 11, фрикционные диски 9 и 10, а также через резиновые элементы 5 - 8 на ступицу муфты 4. При этом аксиально преднапряженные резиновые элементы 5 - 8 подвергаются воздействию скручивания.

Из-за того, что фрикционные плоскости 11 закреплены на конических фрикционных дисках 9 и 10, они (фрикционные диски) изолируют тепловой поток от попадания внутрь, а теплоту трения хорошо отдают в окружающий воздух через конические кожухи 2 и 3. Большие вентиляционные отверстия вращением способствуют идеальной поддержке отвода тепла.

Для выключения муфты из рабочих цилиндров 15/16 выкачивается воздух. Без дополнительного подпружинивания фрикционные диски 9 и 10 посредством силы противодействия аксиально напряженных резиновых элементов 5 - 8 возвращаются в исходное положение. При этом фрикционные диски 9 и 10 опираются с одной стороны на рабочий цилиндр 15, а с другой стороны на закрепленный на рабочем поршне 16 опорный диск 17 и на опорное кольцо 12. Это имеет то преимущество, что в выключенном состоянии внутренние части муфты безупречно зафиксированы по оси и радиально по отношению к ступице муфты 4. Тем самым, обеспечивается бесконтактная работа.

У муфт с ограничением скручивания угол скручивания ограничивается двумя лежащими друг против друга упорами. Упоры находятся снаружи на фрикционных дисках 9 и 10, а также внутри на упорных кольцах 13.

## 2.2 Централизованная подача воздуха



**Рисунок 2** – Централизованная подача воздуха

Подача воздуха производится через связанный с внутренними частями муфты вал. Нажимная пружина 2 герметично прижимает втулку 1 с O-образными кольцами 5 к прямоугольному кольцу 4 пневмомагистрали в муфте.

Подача сжатого воздуха происходит через шланг 10 и ввод для ротора 6.

Для минимизации задержки выключения между пневмомагистралью и шлангом расположен клапан для быстрой вентиляции 11.

### 3. Общие указания

Муфты поставляются окрашенными снаружи. Фланец, отверстия ступицы и присоединительные поверхности фланцев обработаны защищающим от коррозии воском. Подключения для прокладываемых на месте эксплуатации воздухопроводов закрыты заглушками

#### 3.1 Моменты затяжки винтов

Для сухого встраивания и затяжки посредством динамометрического ключа действительны следующие значения:

Диаметр резьбы	M8	M10	M12	M14	M16	M20	M24	M30	M36	M42
Момент затягивания для винтов 8.8 [Нм]	21	42	74	118	176	358	618	1216	2129	3394

Таблица 1

#### 3.2 Ответственность



Изготовитель не отвечает за повреждения, произошедшие **не по его вине** по следующим причинам:

1. **Несоблюдение общих и особых указаний, приведённых в данном Руководстве**
2. **Условия эксплуатации, отличающиеся от расчётных данных**
3. **Перегрузки особого рода**; например, возникающие из-за вибрации (эксплуатация в критическом диапазоне числа оборотов с превышением допустимых переменных моментов), удары крутящего момента, лежащие за пределами допустимых пиковых крутящих моментов или замасливание фрикционных плоскостей.

**Кроме того**, ответственность исключается, если **муфта вскрывалась без нашего разрешения**. Разъединение винтовых соединений между внешней частью муфты и фланцевой ступицей или промежуточным фланцем не рассматривается как вскрытие муфты.

## 4. Указания по транспортировке и монтажу

### 4.1 *Транспортировка*



При транспортировке муфт внутри судна и на его палубе следует учитывать, что

- **транспортировка** должна проводиться в основном не стальными, а **пеньковыми канатами**
- для транспортировки муфта **не закрепляется** за **тонкостенный фланец** конического кожуха
- **конические кожухи 2 и 3** не должны подвергаться толчкам или ударам
- муфта **выгружается без толчков** на фланец конического кожуха (2).

### 4.2 *Общее описание*



**Центровка судовых приводных установок допускается, только если судно находится в воде и с уверенностью не касается дна.**

Для облегчения монтажа рекомендуется жёстко закрепить над муфтой в машинном отделении крановый рельс.

Основным условием безаварийной эксплуатации муфты является тщательная центровка приводной установки. Максимально допустимые погрешности при центровке приведены в **Таблице 2**.



**Эти значения следует соблюдать обязательно, чтобы дополнительно возникающие из-за смещения силы держать на как можно более низком уровне.**

### 4.3 *Монтаж ступиц*

В противоположность изображению **Рисунка 1** муфта может быть поставлена с первичной или вторичной стороной также со ступицами. Сначала части необходимо смонтировать. **Перед посадкой ступицы следует разогреть.** При этом температура полумуфты при конической посадке должна быть на 40°C, при цилиндрической посадке - на 100°C выше, чем температура вала. Этим предотвращается насадка толчками или сильными ударами; оберегаются находящиеся рядом подшипники и шестерни.



#### 4.4 Центровка муфты



Центровка ведущей и ведомой сторон муфты по отношению друг к другу производится без муфты (↗ Рисунок 3).

При проверке центровки ведущий и ведомый фланцы должны по возможности прокручиваться одновременно, и измерения должны проводиться всегда в одной и той же точке. Полученные таким образом значения не зависят от влияния радиального и торцевого биения фланцев.

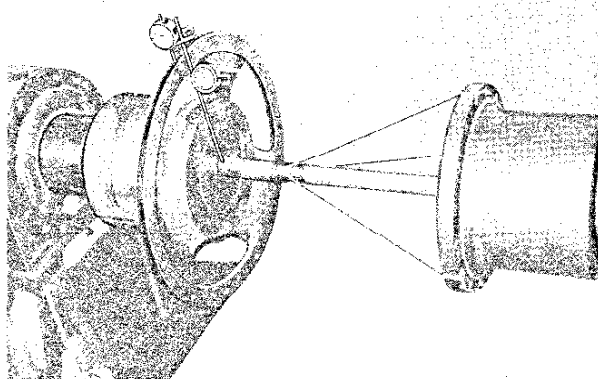


Рисунок 3 – Центровка ведущей и ведомой стороны с помощью вспомогательных инструментов



Принципиально валы при центровке должны вращаться только в одном направлении, так как при изменении направления вращения из-за люфта подшипников могут возникать незначительные смещения валов. Таким образом, исключается ошибка при определении углового смещения.

Присоединение муфты к валу с большим свесом не допускается. Незначительный свес должен быть выравнен при центровке с помощью роликовых опор.

Кроме проверки радиального и торцевого биения необходимо проверить длину встраивания. Допустимые допуски по длине встраивания „В“ и расхождения в центровке см. в Таблице 2.

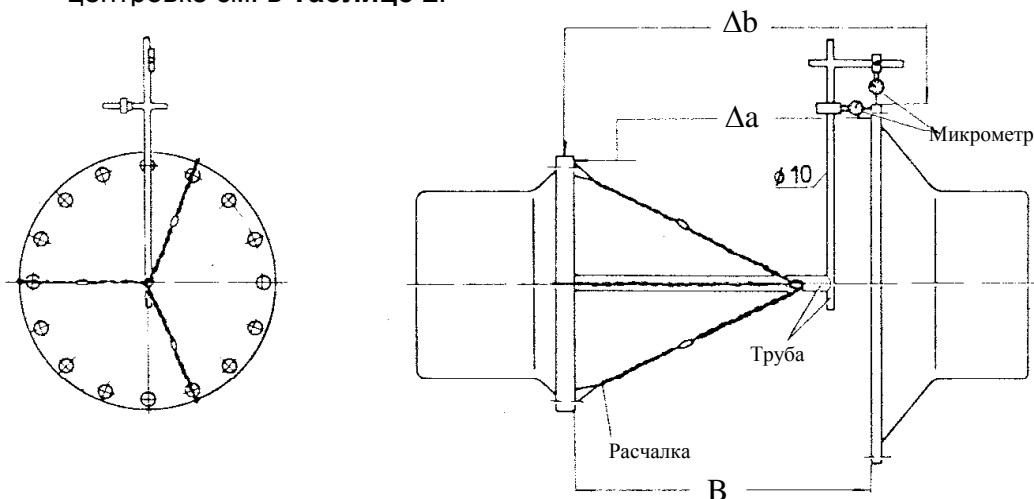


Рисунок 4 – Схема помощи при центровке



При центровке установке следует учитывать возможные **смещения, возникающие во время эксплуатации**. (Предкомпенсация).  
 Повторная центровка приводной установки рекомендуется, если достигнуто двойное значение допустимой погрешности центровки  $\Delta a$ ,  $\Delta b$ .

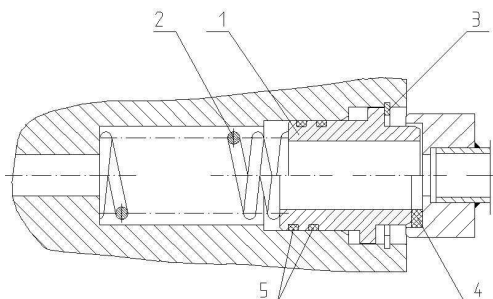
Размер муфты	HESK 70 до HESK 110	HESK 120 до HESK 180	HESK 200 до HESK 260	HESK 280 до HESK 340	HESK 360 до HESK 380
Погрешность центровки $\Delta a$ , $\Delta b$	0,12	0,15	0,20	0,25	0,30
Допуск для В	-0,25	-0,3	-0,4	-0,5	-0,6
Доп. разница пути $y^1$	1,00	1,20	1,60	2,00	2,40

<sup>1</sup> Объяснение на Странице 11

**Таблица 2** – Допустимые погрешности центровки в мм

#### 4.5 Предварительный монтаж централизованной подачи воздуха (пневмомагистрالی)

Перед встраиванием муфты её части для централизованной подачи воздуха (пневмомагистрالی) должны быть смонтированы в просверленной полости вала, а также должна быть проверена безукоризненная посадка уплотнительного кольца 4 в пневмомагистрالی муфты.



**Рисунок 5** – Предварительный монтаж частей централизованной подачи воздуха (пневмомагистрالی)

#### 4.6 Монтаж муфты



При встраивании муфты **труба пневмомагистрالی 19 не должна выступать за пределы уплотнительной плоскости фланца**. Встраивание муфты может производиться вертикально.

Промежуточное кольцо из двух частей (**Рисунок 6**) устанавливается в последнюю очередь.



Во время монтажа обе половины промежуточного кольца следует так прижать друг к другу, чтобы центровочные поверхности промежуточного кольца прилегали к центровочным поверхностям фланцев. Если в промежуточном кольце не предусмотрены перетяжные винты, перетяжку следует произвести на внешнем диаметре.

После затягивания винтов фланца экстремальная перетяжка может быть ослаблена. Если муфты поставляются без фланцевой ступицы со стороны привода или без промежуточного фланца, разделение кольца должно проводиться без стяжных болтов.

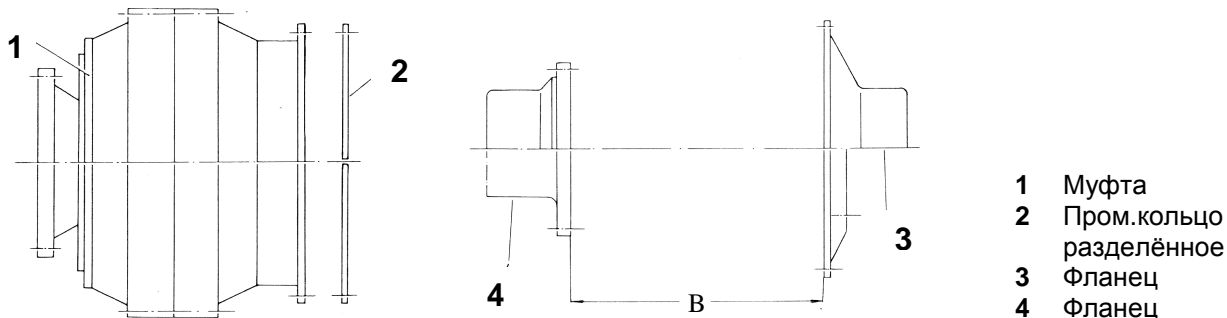


Рисунок 6 – Муфта с промежуточным кольцом



После монтажа винтового соединения фланца на ведущей и ведомой сторонах **муфту следует несколько раз включить в состоянии останова**. Такое включение может производиться **только при полностью смонтированных внешних частях муфты (конические кожухи)**, так как в противном случае П-образные кольца рабочего цилиндра могут быть повреждены. Во время процесса включения через смотровые отверстия во внешней части муфты наблюдается осевое движение фрикционных дисков. Небольшие затруднения движения рабочих частей могут обуславливать временно неодинаковое движение. Это незначительно. Но ход переключения обоих фрикционных дисков должен быть приблизительно одинаковым, чтобы выравнивать осевые силы противодействия эластичных кольцевых элементов. Этот замер хода переключения  $f$  должен производиться на трёх точках окружности, при этом без сдвига муфты вперёд-назад. Безупречное функционирование муфты гарантируется тогда, когда рассогласование хода (разница между средними значениями  $f_1$  и  $f_2$ ) между двумя фрикционными дисками составляет не более, чем указанное в **Таблице 2 допустимое рассогласование хода  $y$** . Разница между отдельными замерами для определения  $f_1$ ;  $f_2$  должна быть не больше, чем трехкратное отклонение от  $f_1$ ;  $f_2$  (↗ **Таблица 3**).

Следует проверить, требуют ли другие части установки (например, подшипники) меньших значений рассогласования хода переключения.

Если требуются меньшие значения рассогласования хода, положение внешней части муфты по отношению к внутренней части муфты может быть изменено путём дополнительной шлифовки промежуточного кольца из двух частей.

Допуски встраивания и изготовления выбраны таким образом, что утолщение промежуточного кольца не требуется ни в коем случае.

Т.к. длина встраивания муфты на заводе-изготовителе устанавливается с помощью промежуточного кольца, отклонения толщины кольца от теоретического размера возможны, но незначительны.

#### **4.7   *Защитная обшивка***

После окончательного контроля муфты плиты попола в области муфты должны быть расположены так, чтобы в любое время могла быть произведена проверка муфты без большого затруднения.



Муфта должна быть оснащена **защитной обшивкой**, чтобы предотвратить соприкосновение с выступающими частями (головки винтов и пр.) во время эксплуатации муфты. Защитная обшивка должна быть выполнена так, чтобы **возникающее при включении тепло могло быть отведено**, и **высокоэластичные кольцевые элементы были защищены от соприкосновения с маслом**.

### **5.   Ввод в эксплуатацию**



**Перед первым пуском** следует проверить **работу пневматической установки дистанционного управления**. Для этого см. Особое руководство по обслуживанию.

Муфту необходимо целенаправленно включать несколько раз с частичной нагрузкой на низком числе оборотов. После этого муфта может быть включена с разрешенным числом оборотов переключения.

Приблизительно после 10 часов эксплуатации с полной нагрузкой все винты муфты следует проверить и в случае необходимости затянуть.

#### **5.1   *Число оборотов включения***

Значительное влияние на надёжность эксплуатации и срок службы муфты оказывает перепад числа оборотов при переключении между первичной и вторичной сторонами. **Всегда необходимо стремиться к тому, чтобы переключаться на низком числе оборотов**. Максимально допустимое число оборотов включения специально устанавливается для каждого случая применения и указано на внутренней стороне дверцы распределительного шкафа управления пневматической установки дистанционного управления.

#### **5.2   *Время проскальзывания***

Время проскальзывания муфты при включении может быть установлено с помощью дроссельного клапана пневматической системы дистанционного управления. Величина устанавливаемого времени проскальзывания для муфты указана на внутренней стороне дверцы распределительного шкафа управления пневматической установки дистанционного управления. Упрощение установки времени проскальзывания в качестве ориентировочного значения также указано время для устанавливаемого роста давления от 0 до 3 бар. Окончательная установка времени роста давления должна быть предпринята после завершения первых пробных включений, так чтобы в итоге получилось



Руководство по  
эксплуатации  
**KWN 35008**  
Издание В

предписанное

время проскальзывания. Предписанное время проскальзывания всегда действительно для названного максимального числа оборотов включения.

## 6 Техническое обслуживание

Обслуживание муфты ограничивается наблюдением за износом фрикционных поверхностей.

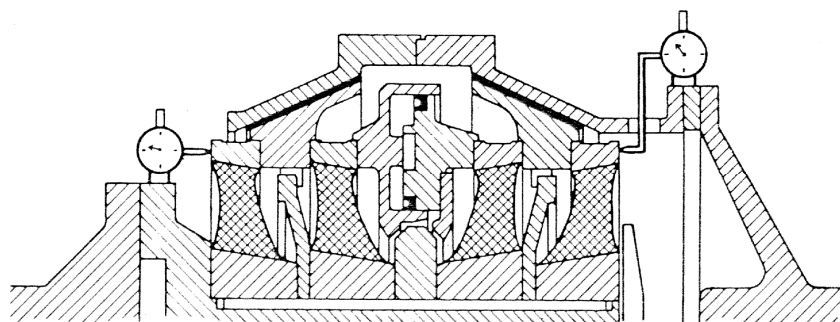


Рисунок 7 – Проверка толщины фрикционного покрытия (точки замеров)

Период времени между отдельными проверками зависит от частоты включения и особых условий эксплуатации на различных установках и поэтому должен быть установлен от случая к случаю.

После встраивания муфты следует **задокументировать осевые ходы  $f_1$  и  $f_2$  – учитывая осевые положения валов во время эксплуатации** – в размерном листе документации поставщика редукторов. Контроль износа фрикционных покрытий производится при одинаковом положении концов валов посредством определения увеличения осевого хода  $f_1$  или  $f_2$  по отношению к задокументированным во время встраивания муфты значениям.

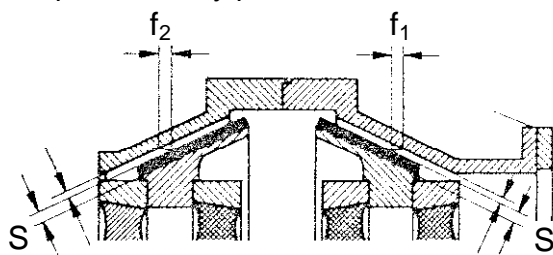


Рисунок 8 – Схема измеряемых величин осевого хода и толщины покрытия

Максимально допустимый износ фрикционного покрытия достигнут, когда задокументированное после встраивания значение увеличивается на  $\Delta f_1$ ;  $\Delta f_2$ .

Размер муфты	Толщина фрикционного покрытия S	Осевой путь <sup>2</sup> $f_1$ ; $f_2$ состояние встраивания		Осевой путь <sup>3</sup> $f_1$ ; $f_2$ производство		макс. допустимое увеличение <sup>4</sup> $\Delta f_1$ ; $\Delta f_2$
			доп. отклонение		доп. отклонение	
HESK 70	8	1,9	$\pm 0,5$	2,0	- 0,2	6
HESK 80		1,9		2,0		
HESK 90		2,1		2,2		
HESK 100		2,1		2,2		
HESK 110		2,3		2,4		
HESK 120		2,5		2,6		
HESK 140	10	2,7	$\pm 0,6$	2,8	- 0,3	10
HESK 160		2,9		3,0		
HESK 180		3,1		3,2		
HESK 200		3,5		3,6		
HESK 220		3,9		4,0		
HESK 240		4,3		4,4		
HESK 260	12	4,7	$\pm 0,8$	4,8	- 0,4	14
HESK 280		5,1		5,2		
HESK 300		5,4		5,6		
HESK 320		5,8		6,0		
HESK 340		6,4		6,6		
HESK 360		7,0		7,2		
HESK 380	7,6	$\pm 1,2$	7,8			

<sup>2</sup> средние значения из 3 замеров, сравн. стр.11, предусматривают допустим. дифференциальный ход  $u$  и являются обязательными для состояния встраивания

<sup>3</sup> единичные значения, для изготовителя

<sup>4</sup> соответствует износу до минимальной толщины фрикционных покрытий = 5 мм

**Таблица 3**

Контрольный замер износа фрикционного покрытия должен производиться на трёх точках окружности.

Если по причине обстоятельств встраивания замер на трёх точках без сдвига муфты не представляется возможным, внешние и/или внутренние части необходимо повернуть прикл. на 120°.

Для оценки износа фрикционного покрытия образуется среднее значение из трёх измеренных величин,  $f_1$  и  $f_2$ .

## 7 Аварийное винтовое соединение (аварийное включение)

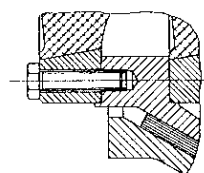
При выходе из строя пневмомагистрали в случае необходимости муфта может быть выключена простым механическим способом. Для того, чтобы при внезапно возвращающемся сжатом воздухе не произошло ошибочных включений, перед применением схемы аварийного выключения следует заглушить сжатый воздух. **Самой надёжной защитой** против ошибочных включений является **отделение шланга от ротора присоединения**



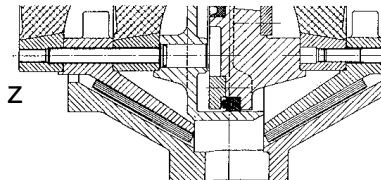
**У многомоторных установок с общим редуктором необходимо отсоединить от пневмомагистрали все муфты.**

После отключения сжатого воздуха необходимо действовать следующим образом. Вывинтить четыре коротких болта с шестигранной головкой, ввинченные на внешнем кольце эластичного кольцевого элемента на ведомой стороне. У этих болтов имеется непрерывная резьба до головки болта, и они смещены на 90° по отношению друг к другу (↗ **Рисунок 9**). На той же окружности центров отверстий эластичного кольцевого элемента находятся четыре отверстия с резьбой, особо обозначенные насечкой (Z) (↗ **Рисунок 10**).

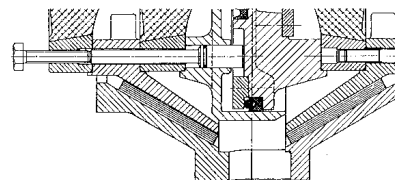
В эти отверстия с резьбой ввинчиваются четыре болта с шестигранной головкой (↗ **Рисунок 11**). Они сдвигают болты с уплотнениями в осевом направлении и прижимают рабочий поршень и рабочий цилиндр с закреплёнными на них фрикционными дисками по направлению к коническим кожухам. Фрикционное соединение между внешней и внутренней частью установлено



**Рисунок 9**



**Рисунок 10**



**Рисунок 11**



Обратите внимание на то, чтобы **болты с шестигранными головками были равномерно затянуты крест-накрест**, чтобы в любом случае предотвратить повреждение прямоугольных колец и уплотнительных плоскостей рабочего цилиндра из-за перекоса частей по отношению друг к другу.

Посредством аварийного винтового соединения можно передавать номинальный момент вращения (включая допустимый перекрывающий переменный момент вращения) муфты. Необходимые значения момента затяжки винтов приведены в **Таблице 4**.

При отсоединении аварийного винтового соединения следует учитывать, что болты с шестигранной головкой должны вывинчиваться равномерно.

Диаметр резьбы	M10	M12	M14	M16	M20	M24	M30	M36
Момент затяжки (Нм)	42	74	118	176	358	618	1216	2129

**Таблица 4** – Моменты затяжки болтов для аварийного винтового соединения





Руководство по  
эксплуатации  
**KWN 35008**  
Издание В

Тел.: + 49(0)351 – 4999-0    Факс: + 49(0)351 – 4999-233  
[kwd@kupplungswerk-dresden.de](mailto:kwd@kupplungswerk-dresden.de)  
<http://www.kupplungswerk-dresden.de>