

## Hydraulisch schaltbare Lamellenkupplungen

Hydraulically operated multi-disk clutches

## Hydraulisch gelüftete Federdruck-Lamellenbremsen

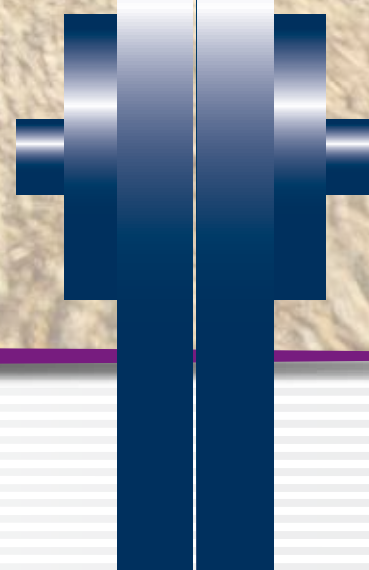
Hydraulically released spring-applied multi-disk brakes

Ausführungsbeispiele



# Kupplungen aus Dresden

Von Spezialisten - für Spezialisten



## Hydraulisch schaltbare Lamellenkupplungen *hydraulically operated multi-disk clutches*

- Eingebaut in Getrieben (Nasslauf)
- axiale Druckmedienzuführung

- *for mounting in gearboxes (wet operation)*
- *axial oil feed*

- Verbindung Welle – Keilriemenscheibe (Trockenlauf)
- axiale Druckmedienzuführung

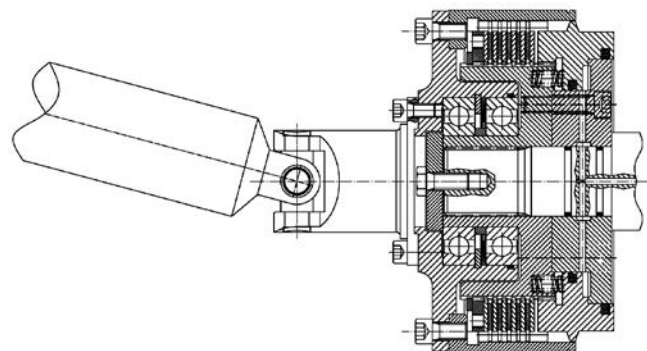
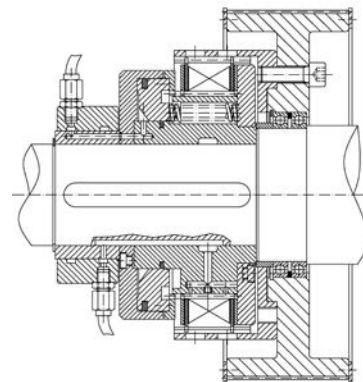
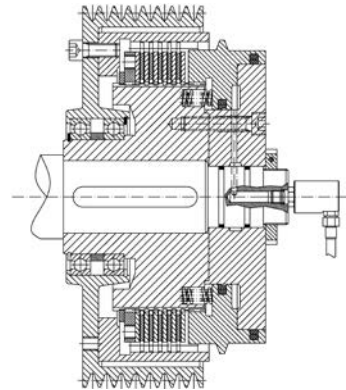
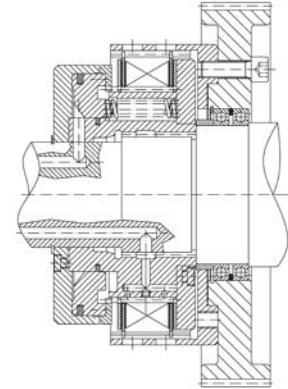
- *for connecting between shaft - v-belt pulley (dry operation)*
- *axial oil feed*

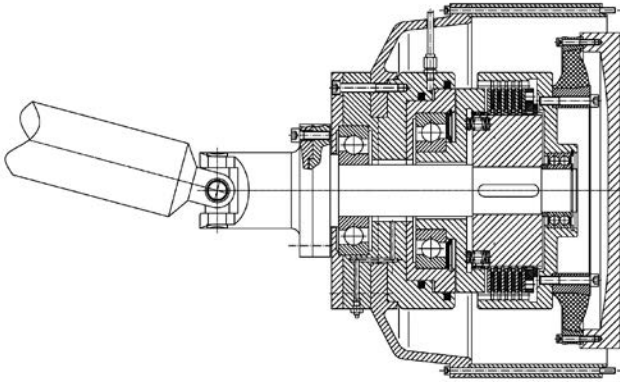
- Eingebaut in Getrieben (Nasslauf)
- Radiale Druckmedienzuführung

- *for mounting in gearboxes (wet operation)*
- *radial oil feed*

- Eingebaut in Getrieben (Nasslauf)
- axiale Druckmedienzuführung

- *for mounting in gearboxes (wet operation)*
- *axial oil feed*

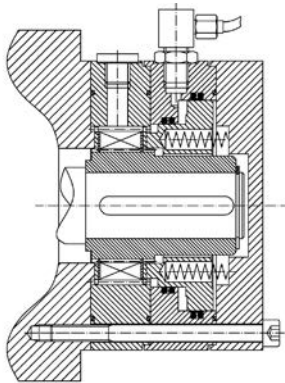




- Verbindung Gelenkwelle – Dieselmotor im SAE - Gehäuse (Trockenlauf)
- radiale Druckmedienzuführung

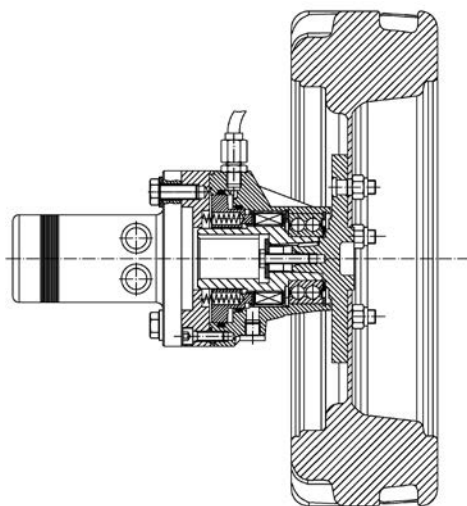
- *for connection between v-belt pulley-SKE diesel engine (dry operation)*
- *axial oil feed*

## Hydraulisch gelüftete Federdruckbremsen *hydraulically released spring-applied multi-disk brakes*



- Not-Stopp Funktion
- Nass-/Trockenlauf

- *emergency-stop function*
- *dry and wet operation*

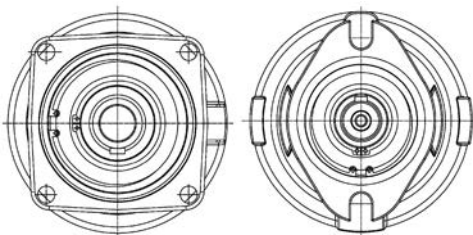


- Einbau zwischen Radnabe und Hydromotor
- Nass-/Trockenlauf
- mit genormten Flanschanschlüssen

- Anschlussflansch nach SAE-Norm
- Anschlussflansch nach Kundenwunsch

- *mounting between wheel drive and hydromotor*
- *dry and wet operation*
- *brake with standardized mounting dimensions*

- *flange according SAE-standard*
- *flange according customer request*







Löbtauer Straße 45, D-01159 Dresden  
Postfach 27 01 44, D-01171 Dresden  
Tel.: +49 (0) 351/49 99-0, Fax: +49 (0) 351/49 99-2 33  
E-mail: [kwd@kupplungswerk-dresden.de](mailto:kwd@kupplungswerk-dresden.de)



[www.kupplungswerk-dresden.de](http://www.kupplungswerk-dresden.de)



Zertifiziert nach ISO 9001: 2008  
Geltungsbereich Entwicklung, Fertigung,  
Vertrieb und Service von Kupplungen in  
der Antriebstechnik



Zertifizierter Schweißfachbetrieb  
GSI SLV