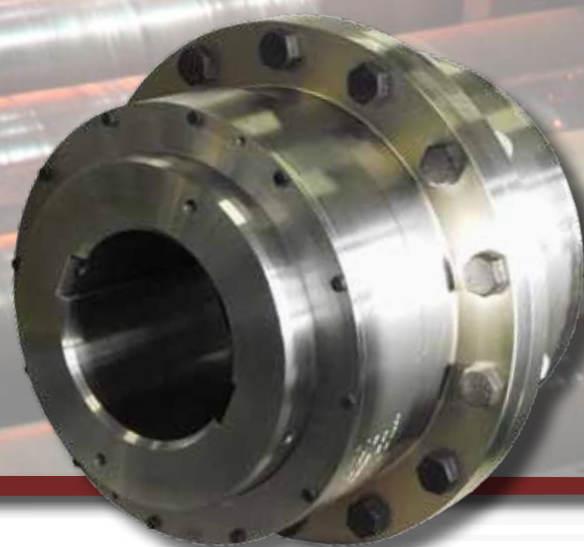


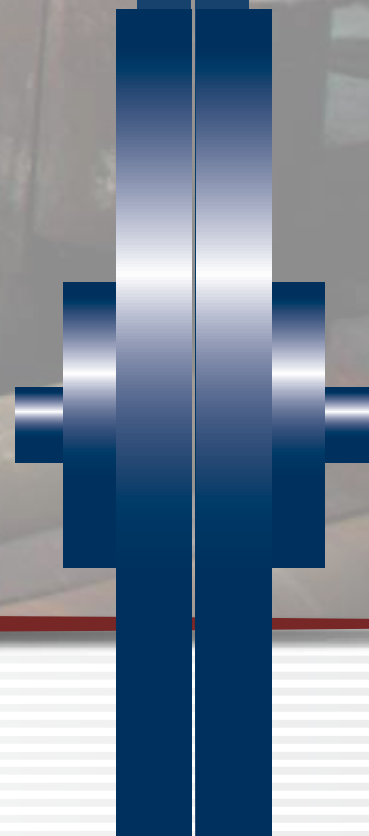
# Zahnkupplungen mit Balligverzahnung ZAKU-N

**KWN 21017**



## Kupplungen aus Dresden

Von Spezialisten - für Spezialisten



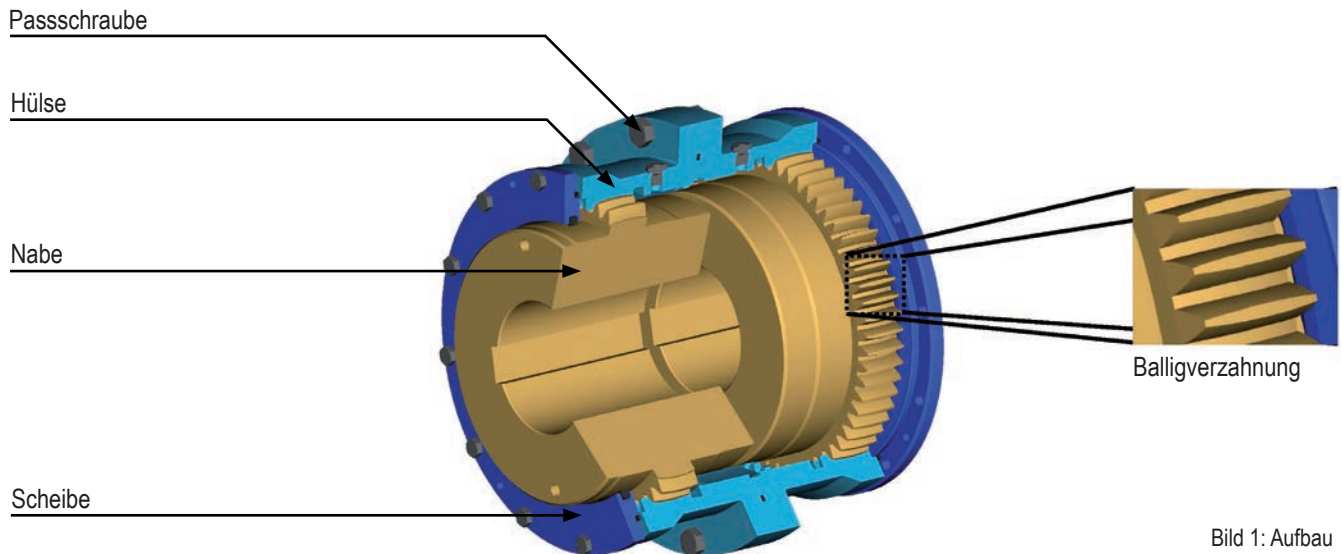


Bild 1: Aufbau

## Technische Eigenschaften

Zahnkupplungen sind formschlüssige und drehstarre Kupplungen zur Übertragung von Drehmomenten. Die Naben werden durch Passfedern, Zahnwellen oder Pressverbände mit den Arbeitsmaschinen verbunden. Die Verzahnung der Naben wird als Balligverzahnung ausgeführt. Die Zahndicke nimmt mit steigender Zahnbreite ab. Durch die Balligverzahnung wird eine Schwenkbewegung bei geringem Zahnflankenspiel ermöglicht. Die Kombination aus geringem Zahnflankenspiel und Zentrierung in der Verzahnung ermöglicht einen ruhigen Lauf im gesamten Drehzahl- und Drehmomentbereich.

Die Kupplungen können in doppelkardanischer Ausführung (zwei Gelenkebenen) radiale, winklige und axiale Wellenverlagerungen ausgleichen.

Die Fettschmierung gewährleistet einen geringen Wartungsaufwand und eine lange Lebensdauer. Zur Abdichtung des mit Schmiermittel gefüllten Kupplungsraumes werden O-Ringe oder Doppellippendichtungen eingesetzt.

Die Zahnkupplungen sind in verschiedenen Baureihen und Bauformen verfügbar.

Das Kupplungswerk Dresden verfügt über langjährige Erfahrung bei der Entwicklung und Fertigung von Sonderzahnkupplungen für eine Vielzahl von Anwendungsfällen. Beispiele für Sonderzahnkupplungen sind auf den Seiten 12 bis 15 dargestellt.


Änderungen im Sinne des technischen Fortschrittes vorbehalten.  
Die konstruktive Gestaltung kann von den bildlichen Darstellungen abweichen, die angegebenen Maße sind jedoch einzuhalten.

## Die Baureihe ZAKU-N zeichnet sich aus durch:

- hohe Leistungsdichte
- Drehmomentbereich von 12 500 bis 1 250 000 Nm
- zulässige Winkelverlagerung bis  $\Delta K_w = 1,25^\circ$
- Realisierung von drei verschiedenen Nabenabständen durch Umstecken einer oder beider Naben
- geringer Wartungsaufwand
- einfache Auslegung (siehe Kupplungsauslegung Seite 10 und 11)

## Es können Sonderbauformen angeboten werden:

- Ausführung mit Zwischenstück oder Zwischenwelle
- Ausführung mit Bremsscheibe oder Bremsstrommel
- Ausführung mit Axialspielbegrenzung
- Ausführung mit Sicherheitselementen
- Ausführung mit radial auswechselbarer Dichtung (Bauform WD)
- Ausführung mit einseitiger Verzahnung
- Ausführung für explosionsgefährdete Umgebung

 II 2 GD 120 °C (T4)  
-20 °C ≤ T<sub>a</sub> ≤ +60 °C

- Sonderformen für höchste Drehzahlen mit Öl-Einspritzschmierung
- Sonderformen für vertikalen Einbau
- schwere Ausführung für erhöhte Drehmomente
- Ausführung von Zahnkupplungen nach KWN 21006 und 21007
- weitere Ausführungen auf Anfrage

## Kennwerte der Zahnkupplungen

Tabelle 1		Kennwerte		
Nenngröße	Nenn Drehmoment <sup>1)</sup>	Maximaldrehmoment	Drehzahl <sup>2)</sup>	Axialverlagerung
	$T_{KN}$ [Nm]	$T_{Kmax}$ [Nm]	$n_{max}$ [min <sup>-1</sup> ]	$\Delta K_a$ [mm]
1 250	12 500	25 000	5 500	±2
2 000	20 000	40 000	4 700	±2
2 500	25 000	50 000	4 100	±3
4 000	40 000	80 000	3 700	±3
5 000	50 000	100 000	3 300	±3
6 300	63 000	126 000	3 200	±3
10 000	100 000	200 000	2 700	±3
16 000	160 000	320 000	2 200	±4
25 000	250 000	500 000	2 000	±4
31 500	315 000	630 000	1 800	±4
40 000	400 000	800 000	1 700	±4
50 000	500 000	1 000 000	1 600	±4
63 000	630 000	1 260 000	1 450	±4
80 000	800 000	1 600 000	1 350	±4
100 000	1 000 000	2 000 000	1 250	±6
125 000	1 250 000	2 500 000	1 150	±6

### Die Kennwerte gelten für folgende Einsatzbedingungen:

- stoßfreier Betrieb
- Anzahl der Anfahrvorgänge bis 30 mal je Stunde mit Maximaldrehmoment
- Umgebungstemperaturen von -20 °C bis +80 °C
- Winkelverlagerungen bis 0,2° je Gelenkebene

Bei der Größenauswahl sind die Hinweise aus dem Abschnitt „Kupplungsauslegung“ zu berücksichtigen.

Die zulässige Axialverlagerung gilt für die Nabenabstände  $s_1$ ,  $s_2$  und  $s_3$ .

Die maximale Winkelverlagerung je Gelenkebene beträgt:

$$\Delta K_{w \max} = 1,25^\circ.$$

Die zulässige maximale Radialverlagerung wird berechnet aus:

$$\Delta K_{r \max} = \tan(1,25^\circ) \cdot l_{0 \text{ Bauform}}$$

Die in Tabelle 1 angegebenen Drehmomente beziehen sich nicht auf die Welle-Nabe-Verbindung. Diese ist gesondert zu überprüfen.

Für eine fachgerechte Kupplungsauslegung und Größenbestimmung steht dem Anwender unser technisches Personal zur Verfügung.

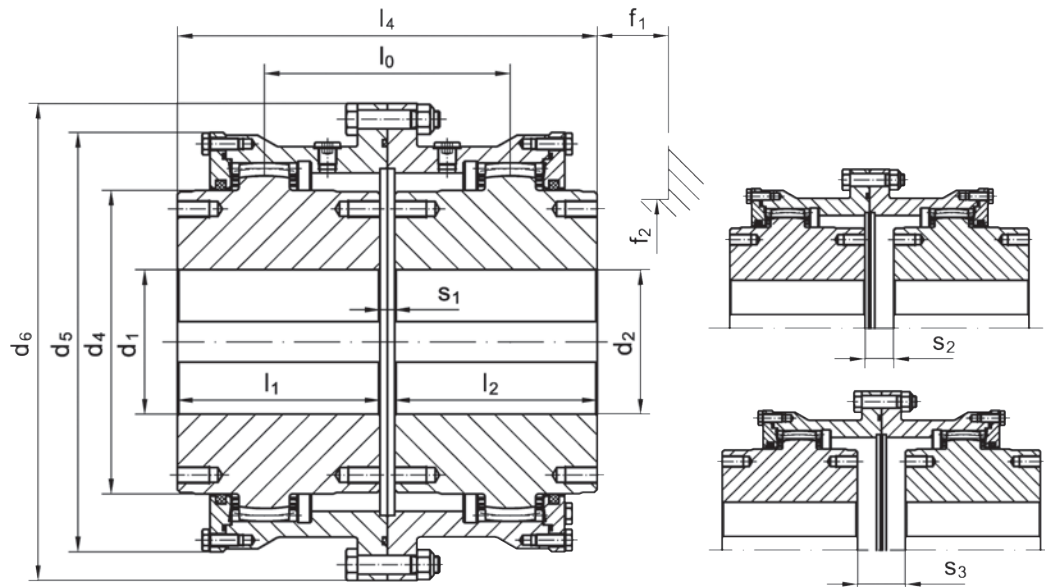
- 1) Drehmomente gelten bei Einhaltung der zulässigen Wellenverlagerung in Abhängigkeit der Drehzahl (siehe Diagramm 1)
- 2) maximale Drehzahlen gelten in Abhängigkeit von der zulässigen Wellenverlagerung (siehe Diagramm 1)

### Bauformen

<b>Bauform A</b>	Standardausführung
<b>Bauform B</b>	Ausführung für Haltescheibe
<b>Bauform C</b>	Ausführung axialspielbegrenzt
<b>Bauform S</b>	Ausführung mit mittig angeordneter Bremscheibe
<b>Bauform H</b>	Ausführung mit Zwischenstück
<b>Bauform U</b>	Ausführung mit ungeteilter Hülse

# Bauform A

Beidseitig verzahnt für horizontalen Einbau



**Bestellbeispiel: ZAKU-N A 40000 – 310 H7 P1<sup>3)</sup> (x310)<sup>4)</sup> x 220 H7 P2<sup>3)</sup> (x310)<sup>4)</sup> – KWN 21017**

Bezeichnung einer Zahnkupplung mit Balligverzahnung der Bauform A der Nenngröße 40000 mit Bohrung  $d_1 = 310$  mm, Passung H7, einer Passfedernut nach DIN 6885 Bl. 1 (mit Nabenlänge  $l_1 = 310$  mm) und Bohrung  $d_2 = 220$  mm, Passung H7, zwei Passfedernuten um  $120^\circ$  versetzt nach DIN 6885 Bl. 1 (mit Nabenlänge  $l_2 = 310$  mm).

## Hauptabmessungen

Tabelle 2

Nenngröße	Vorbohrung <sup>1)</sup>	$d_1, d_2$ min <sup>2)</sup>	$d_1, d_2$ max <sup>2)</sup>	$d_4$	$d_5$	$d_6$	$s_1$	$s_2$	$s_3$	$l_1, l_2$	$l_4$ bei		
											$s_1$	$s_2$	$s_3$
1 250	-	-	95	135	195	234	8	19	30	100	208	219	230
2 000	-	-	115	160	226	263	8	20	32	110	228	240	252
2 500	-	-	130	185	251	292	10	25	40	125	260	275	290
4 000	65	70	150	210	288	329	10	30	50	140	290	310	330
5 000	75	80	165	230	312	363	10	30	50	160	330	350	370
6 300	85	90	185	255	337	389	12	42	72	180	372	402	432
10 000	95	100	210	290	375	429	12	42	72	200	412	442	472
16 000	135	140	260	360	465	528	16	96	176	240	496	576	656
25 000	155	160	285	400	502	567	16	106	196	260	536	626	716
31 500	175	180	310	440	542	620	16	126	236	280	576	686	796
40 000	205	210	340	480	584	660	20	150	280	310	640	770	900
50 000	225	230	370	520	637	734	20	149	278	330	680	809	938
63 000	245	250	400	560	685	788	20	166	312	350	720	866	1 012
80 000	265	275	425	600	717	828	20	180	340	380	780	940	1 100
100 000	290	300	460	650	780	900	25	176	327	400	825	976	1 127
125 000	315	325	500	710	845	965	25	185	345	420	865	1 025	1 185

### Hauptabmessungen in mm

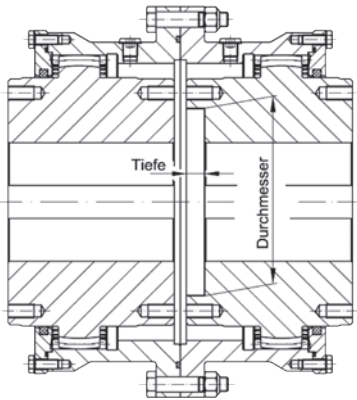
- 1) Vorbohrungen werden mit Toleranz „mittel“ nach ISO 2768 ausgeführt
- 2) Fertigbohrungen nach ISO-Passung H7, Passfedernuten nach DIN 6885 Bl.1, Passung P9

- 3) siehe Tabelle 7 „Ausführung der Nabenbohrung“ (Seite 9)
- 4) abweichende Nabenlängen sind nach Rücksprache mit dem Hersteller möglich; die gewünschten Längen bitte in Klammern angeben

## Bauform B

### Ausführung für Haltescheibe

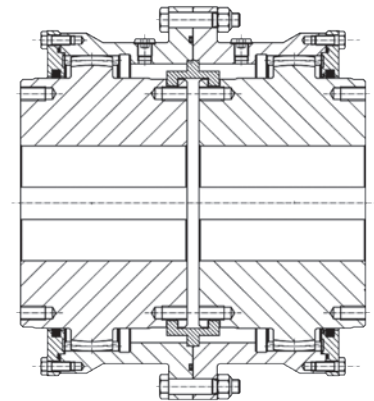
- für Nabenabstand  $s_1$  und  $s_2$
- Angabe der Ausdehnung erforderlich (Durchmesser, Tiefe)



## Bauform C

### Ausführung axialspielbegrenzt

- geteilter Stegung zur Axialspielbegrenzung



### Ausführung WD (mit radial auswechselbarer Dichtung)

Sämtliche Bauformen sind auch mit radial austauschbarer Doppellippendichtung (WDD) oder O-Ring-Dichtung (WDR) lieferbar. Bei Verlagerungen  $> 1^\circ$  wird die Verwendung der Doppellippendichtung (Bauform WDD) empfohlen.

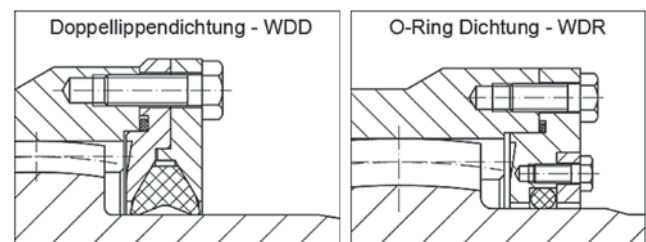


Tabelle 3				Hauptabmessungen / Kennwerte				
Nenngröße	$l_0$	$f_1^{1)}$ min	$f_2^{1)}$ max	Radialverlagerung $\Delta K_{r \max}$ [mm]	Masse <sup>2)</sup> m [kg]	Massenträgheitsmoment <sup>2)</sup> J [kgm <sup>2</sup> ]	Drehfedersteifigkeit $c_1$ [10 <sup>6</sup> Nm/rad]	Schmierstoffmenge Fett [kg]
1 250	119	30	115	2,6	27	0,17	20,6	0,2
2 000	130	35	140	2,8	38	0,31	30,6	0,3
2 500	150	35	165	3,3	54	0,54	39,4	0,4
4 000	170	40	185	3,7	77	1,01	58,5	0,6
5 000	190	40	205	4,1	104	1,66	78,7	0,8
6 300	222	45	230	4,8	132	2,45	91,8	1,0
10 000	242	45	260	5,3	184	4,25	141	1,7
16 000	336	60	330	7,3	330	11,7	182	3,0
25 000	366	60	370	8,0	420	17,2	209	3,6
31 500	406	65	410	8,9	550	26,7	307	4,4
40 000	460	65	450	10,0	700	39,6	344	6,9
50 000	479	70	490	10,5	895	60,6	480	7,9
63 000	516	75	530	11,3	1 090	85,6	624	9,4
80 000	560	80	570	12,2	1 335	117	744	10,6
100 000	576	85	620	12,6	1 680	174	1 091	11,2
125 000	605	85	680	13,2	2 080	251	1 407	12,5

#### Hauptabmessungen in mm

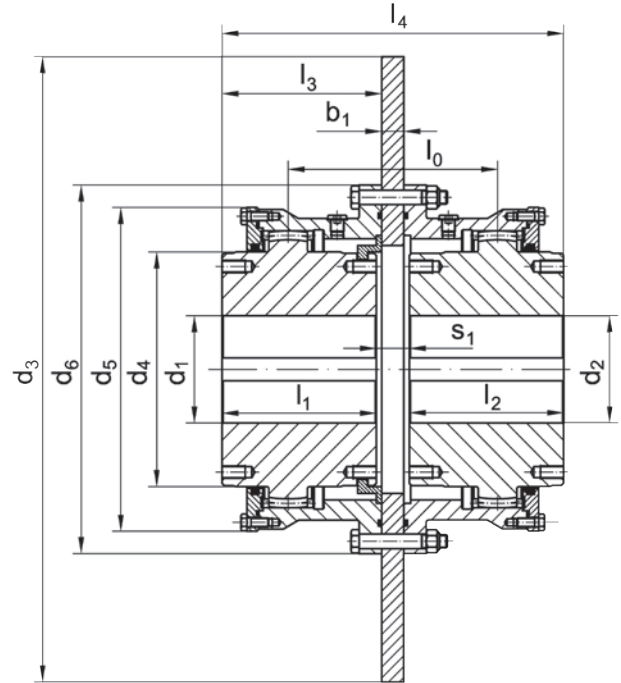
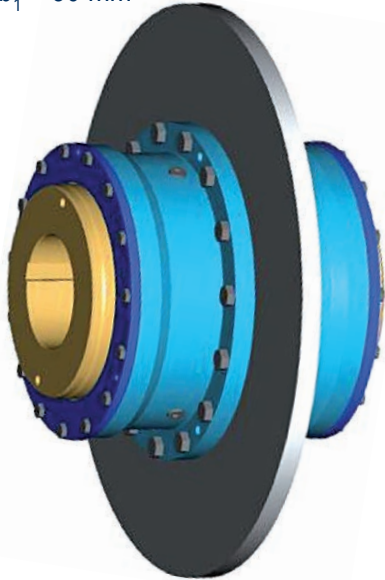
- 1)  $f_1$  und  $f_2$  - erforderliche Montagemaße zum Ausrichten der Naben, zum Wechseln der Dichtungen (O-Ringe) und bei Warmmontage zum Ablegen des Deckels mit Dichtung

- 2) Massen und Massenträgheitsmomente gelten für Bohrungen  $d_{1,2 \max}$  und ohne Schmierstoff

# Bauform S

## Beidseitig verzahnt für horizontalen Einbau

- mittig eingesetzte Bremsscheibe
- Bremsscheibe nach DIN 15432 mit Bremsscheibenbreite  $b_1 = 30$  mm



Eine eingeschränkte Bewegung der Bremsscheibe und Hülse wird durch eine einseitige Axialspielbegrenzung erreicht. Bei dieser Ausführung halbiert sich die mögliche Axialverlagerung nach Tabelle 1. Das freie Gelenk besitzt weiterhin eine mögliche Winkelverlagerung von max. 1,25°.

Die Stützweite  $l_0$  vergrößert sich bei dieser Bauform S um die Bremsscheibenbreite  $b_1 = 30$  mm. Der Nabenabstand  $s_1$  oder  $s_2$  wird durch Umstecken der freien Nabe erreicht. Weitere Ausführungen von Bremsscheiben können auf Anfrage geliefert werden.

### Bestellbeispiel: ZAKU-N S 4000 – 630 (x30)<sup>6)</sup> – 150 H7 P1<sup>3)</sup> (x140)<sup>4)</sup> x 65 v<sup>3)</sup> (x140)<sup>4)</sup> – KWN 21017

Bezeichnung einer Zahnkupplung mit Balligverzahnung der Bauform S der Nenngröße 4000, Durchmesser der Bremsscheibe  $d_3 = 630$  mm, Breite der Bremsscheibe  $b_1 = 30$  mm mit Bohrung  $d_1 = 150$  mm, Passung H7, einer Passfedernut nach DIN 6885 Bl. 1 (mit Nabenlänge  $l_1 = 140$  mm) und Bohrung  $d_2 = 65$  mm vorgebohrt, ohne Paßfedernut (mit Nabenlänge  $l_2 = 140$  mm).

Hauptabmessungen / Kennwerte																	Tabelle 4		
Nenngröße	Vorbohrung <sup>1)</sup>	$d_1, d_2$ min <sup>2)</sup>	$d_1, d_2$ max <sup>2)</sup>	$d_3$	$d_4$	$d_5$	$d_6$	$b_1$	$s_1$	$s_2$	$l_1, l_2$	$l_3$	$l_4$ bei		$l_0$	Radialverlagerung $\Delta K_{r,max}$ [mm]	Drehzahl $n_{max}$ [min <sup>-1</sup> ]	Masse <sup>5)</sup> m [kg]	Massenträgheitsmoment <sup>6)</sup> J [kgm <sup>2</sup> ]
													$s_1$	$s_2$					
1 250	-	-	95	400	135	195	234	30	38	49	100	104	238	249	149	2,6	2 800	55	0,77
2 000	-	-	115	500	160	226	263	30	38	50	110	114	258	270	160	2,8	2 250	83	1,76
2 500	-	-	130	500	185	251	292	30	40	55	125	130	290	305	180	3,3	2 250	99	1,99
4 000	65	70	150	630	210	288	329	30	40	60	140	145	320	340	200	3,7	1 800	148	4,67
5 000	75	80	165	630	230	312	363	30	40	60	160	165	360	380	220	4,1	1 800	175	5,32
6 300	85	90	185	710	255	337	389	30	42	72	180	186	402	432	252	4,8	1 600	223	8,36
10 000	95	100	210	710	290	375	429	30	42	72	200	206	442	472	272	5,3	1 600	275	10,16
16 000	135	140	260	800	360	465	528	30	46	126	240	248	526	606	366	7,3	1 400	445	21,22

#### Hauptabmessungen in mm

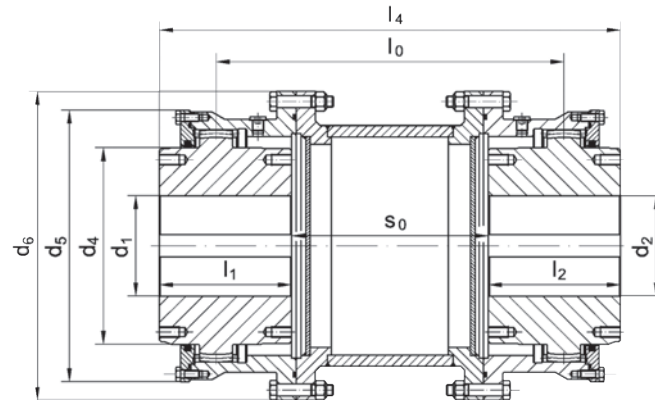
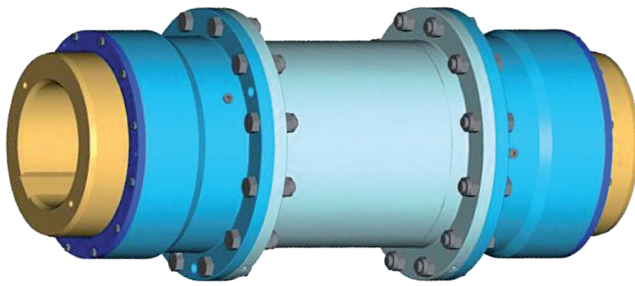
- 1) Vorbohrungen werden mit Toleranz „mittel“ nach ISO 2768 ausgeführt
- 2) Fertigbohrungen nach ISO-Passung H7, Passfedernuten nach DIN 6885 Bl.1, Passung P9
- 3) siehe Tabelle 7 „Ausführung der Nabenbohrung“ (Seite 9)

- 4) abweichende Nabenlängen sind nach Rücksprache mit dem Hersteller möglich; die gewünschten Längen bitte in Klammern angeben
- 5) Massen und Massenträgheitsmomente gelten für Bohrungen  $d_{1,2,max}$  und ohne Schmierstoff
- 6) abweichende Bremsscheibenbreiten sind nach Rücksprache mit dem Hersteller möglich; die gewünschten Breiten bitte in Klammern angeben

## Bauform H

## Zwischenstück für große Nabenabstände

- verschiedene Drehfedersteifigkeiten realisierbar


**Bestellbeispiel: ZAKU-N H 31500 – 350 – 300 H7 P1<sup>3)</sup> (x280)<sup>4)</sup> x 250 H7 P3<sup>3)</sup> (x280)<sup>4)</sup> – KWN 21017**

Bezeichnung einer Zahnkupplung mit Balligverzahnung der Bauform H der Nenngröße 31500 mit Wellenspiegelabstand  $s_0 = 350$  mm, mit Bohrung  $d_1 = 300$  mm, Passung H7, einer Passfedernut nach DIN 6885 Bl. 1 (mit Nabenlänge  $l_1 = 280$  mm) und Bohrung  $d_2 = 250$  mm, Passung H7, zwei Passfedernuten um  $180^\circ$  versetzt nach DIN 6885 Bl. 1 (mit Nabenlänge  $l_2 = 280$  mm).

Tabelle 5

Hauptabmessungen / Kennwerte

Nenngröße	Vorbohrung <sup>1)</sup>	$d_1, d_2$ min <sup>2)</sup>	$d_1, d_2$ max <sup>2)</sup>	$d_4$	$d_5$	$d_6$	$s_0$ min	$l_1, l_2$	$l_4$ min	$l_0$ min	Radialverlagerung $\Delta K_{r \max}$ [mm]	Drehzahl $n_{\max}$ [min <sup>-1</sup> ]	Masse <sup>5)</sup> m [kg]	Massenträgheitsmoment <sup>5)</sup> J [kgm <sup>2</sup> ]
1 250	-	-	95	135	195	234	138	100	338	249	5,4	Überprüfung der biegekritischen Drehzahl erforderlich	37	0,25
2 000	-	-	115	160	226	263	138	110	358	260	5,7		51	0,45
2 500	-	-	130	185	251	292	150	125	400	290	6,3		72	0,80
4 000	65	70	150	210	288	329	150	140	430	310	6,8		104	1,4
5 000	75	80	165	230	312	363	190	160	510	370	8,1		146	2,5
6 300	85	90	185	255	337	389	192	180	552	402	8,8		180	3,6
10 000	95	100	210	290	375	429	192	200	592	422	9,2		250	6,1
16 000	135	140	260	360	465	528	216	240	696	536	11,7		430	16,0
25 000	155	160	285	400	502	567	216	260	736	566	12,4		530	22,8
31 500	175	180	310	440	542	620	236	280	796	626	13,7		710	36,4
40 000	205	210	340	480	584	660	240	310	860	680	14,8		870	51,5
50 000	225	230	370	520	637	734	270	330	930	729	15,9		1 130	80,6
63 000	245	250	400	560	685	788	270	350	970	766	16,7		1 360	113
80 000	265	275	425	600	717	828	270	380	1 030	810	17,7		1 640	147
100 000	290	300	460	650	780	900	305	400	1 105	856	18,7		2 180	231
125 000	315	325	500	710	845	965	305	420	1 145	885	19,3		2 670	324

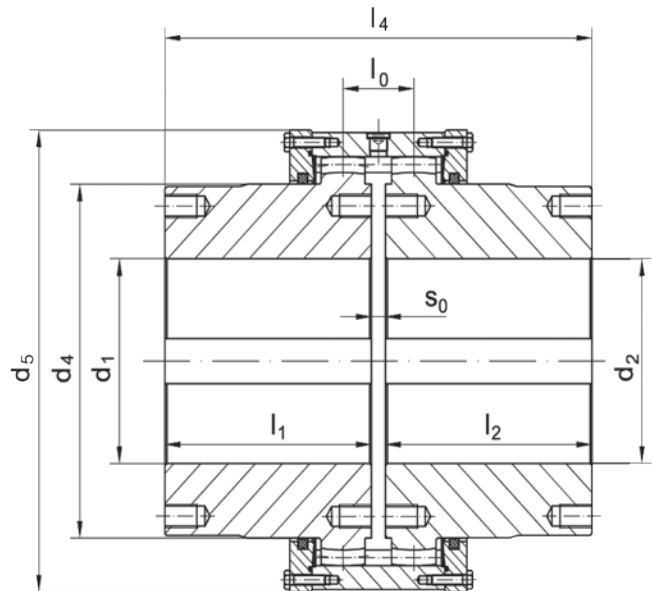
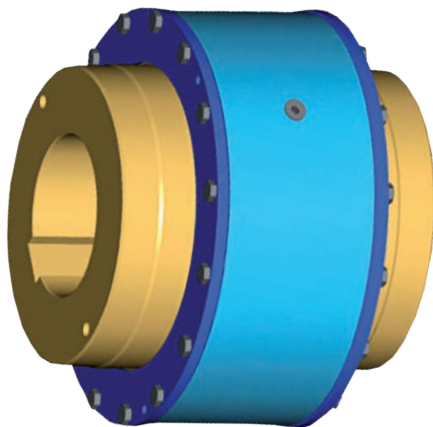
## Hauptabmessungen in mm

- 1) Vorbohrungen werden mit Toleranz „mittel“ nach ISO 2768 ausgeführt
- 2) Fertigbohrungen nach ISO-Passung H7, Passfedernuten nach DIN 6885 Bl.1, Passung P9
- 3) siehe Tabelle 7 „Ausführung der Nabenbohrung“ (Seite 9)

- 4) abweichende Nabenlängen sind nach Rücksprache mit dem Hersteller möglich; die gewünschten Längen bitte in Klammern angeben
- 5) Massen und Massenträgheitsmomente gelten für Bohrungen  $d_{1,2 \max}$  und ohne Schmierstoff
- 6) maximale Radialverlagerungen gelten für Wellenspiegelabstände  $s_{0 \min}$

## Bauform U

- ungeteilte Hülse
- für kleine Einbauträume
- für geringe Radialverlagerungen



**Bestellbeispiel: ZAKU-N U 16000 – 210 H7 P1<sup>3)</sup> (x240)<sup>4)</sup> x 220 H7 P1<sup>3)</sup> (x200)<sup>4)</sup> – KWN 21017**

Bezeichnung einer Zahnkupplung mit Balligverzahnung der Bauform U der Nenngröße 16000 mit Bohrung  $d_1 = 210$  mm, Passung H7, einer Passfedernut nach DIN 6885 Bl. 1 (mit Nabenlänge  $l_1 = 240$  mm) und Bohrung  $d_2 = 220$  mm, Passung H7, einer Passfedernut nach DIN 6885 Bl. 1 (mit gekürzter Nabenlänge  $l_2 = 200$  mm).

**Hauptabmessungen / Kennwerte**

**Tabelle 6**

Nenngröße	Vorbohrung <sup>1)</sup>	$d_1, d_2$ min <sup>2)</sup>	$d_1, d_2$ max <sup>2)</sup>	$d_4$	$d_5$	$s_0$	$l_1, l_2$	$l_4$	$l_0$	Radialverlagerung $\Delta K_{rmax}$ [mm]	Masse <sup>5)</sup> m [kg]	Massenträgheitsmoment <sup>5)</sup> J [kgm <sup>2</sup> ]	Schmierstoffmenge Fett [kg]
1 250	-	-	95	135	195	8	100	208	48	1	21	0,11	0,2
2 000	-	-	115	160	226	8	110	228	50	1,1	30	0,22	0,2
2 500	-	-	130	185	251	10	125	260	55	1,2	44	0,39	0,2
4 000	65	70	150	210	288	10	140	290	58	1,3	64	0,75	0,3
5 000	75	80	165	230	312	10	160	330	62	1,4	81	1,1	0,4
6 300	85	90	185	255	337	12	180	372	70	1,5	104	1,7	0,4
10 000	95	100	210	290	375	12	200	412	72	1,6	147	3,0	0,4
16 000	135	140	260	360	465	16	240	496	90	2	270	8,5	1
25 000	155	160	285	400	502	16	260	536	92	2	345	12,7	1,1
31 500	175	180	310	440	542	16	280	576	96	2,1	440	18,8	1,2
40 000	205	210	340	480	584	20	310	640	102	2,2	565	28,5	1,4
50 000	225	230	370	520	637	20	330	680	104	2,3	705	42,1	1,7
63 000	245	250	400	560	685	20	350	720	106	2,3	855	59,0	2,3
80 000	265	275	425	600	717	20	380	780	118	2,6	1 050	80,9	2,1
100 000	290	300	460	650	780	25	400	825	125	2,7	1 300	118	3,7
125 000	315	325	500	710	845	25	420	865	135	2,9	1 640	176	4,1

**Hauptabmessungen in mm**

- 1) Vorbohrungen werden mit Toleranz „mittel“ nach ISO 2768 ausgeführt
- 2) Fertigbohrungen nach ISO-Passung H7, Passfedernuten nach DIN 6885 Bl.1, Passung P9

- 3) siehe Tabelle 7 „Ausführung der Nabenbohrung“ (Seite 9)
- 4) abweichende Nabenlängen sind nach Rücksprache mit dem Hersteller möglich; die gewünschten Längen bitte in Klammern angeben
- 5) Massen und Massenträgheitsmomente gelten für Bohrungen  $d_{1,2max}$  und ohne Schmierstoff



## Bestellangaben

Tabelle 7		Ausführung der Nabenbohrung			
Nabenbohrung	vorgebohrt	Toleranzfeld H7			
		ohne Passfedernut	eine Passfedernut	zwei Passfedernuten 120° versetzt	zwei Passfedernuten 180° versetzt
Kurzzeichen	v	-	P1	P2	P3

**Bitte beachten:**

Die Bohrungsdurchmesser  $d_1$  und  $d_2$  werden nach ISO-Passung H7 ausgeführt. Die Ausführung „vorgebohrt“ wird mit Toleranz „mittel“ nach ISO 2768 ausgeführt und ist für kundenseitige Anpassungen vorgesehen. Die Passfedernuten werden nach DIN 6885 Bl.1, Passung P9 ausgeführt. Pressverbände sind mit dem Hersteller abzustimmen. Weitere Welle-Nabe-Verbindungen sind auf Anfrage möglich.

**Werkstoffe**

- Nabe: Vergütungsstahl  $R_e \geq 380$  MPa
- Hülse: Vergütungsstahl  $R_e \geq 350$  MPa
- Passschrauben: Festigkeitsklasse 8.8

**Schmierung**

Als Schmierstoff wird EP-Wälzlager- bzw. EP-Getriebefett empfohlen:

- Konsistenz nach DIN 51 818: NLGI-Klasse 0 bzw. 1
- Kennzeichnung nach DIN 51 502: KP 0, (1) bzw. GP 0, (1)

**Wuchtzustand**

Wuchtgüte: Gütestufe Q16 für die Einzelteile ohne Passfedernut  
Die Bezugsdrehzahl für die Wuchtgüte beträgt  $1500 \text{ min}^{-1}$ .

Feinere Wuchtgüten sind auf Anfrage möglich.

Ein Auswuchten auf feinere Gütestufen erfordert die Angabe der Betriebsdrehzahl und die Wuchtvereinbarung zur Passfeder nach DIN ISO 8821 (Halb-Passfeder-Vereinbarung bevorzugt).

Tabelle 8		Schmierstoffempfehlungen	
Hersteller	Bezeichnung	Hersteller	Bezeichnung
ARAL	ARALUB HLP	FUCHS	RENOLIT DURAPLEX EP
BP	Energol LS-EP	KLÜBER	GRAFLOSCON C SG
CASTROL	TRIBOL 3020/1000	MOBIL	Mobilux EP
ESSO	FIBRAX EP	SHELL	Alvania EP

Für Betriebsdrehzahlen  $\geq 60$  % der in Tabelle 1 angegebenen Maximaldrehzahlen wird ein Fett der NLGI-Klasse 00 empfohlen.

Um eine günstige Schmierung der Zahnkupplungen zu gewährleisten, sind je nach Einsatzbedingungen minimale Radial- oder Winkelverlagerungen erforderlich.

Schmierstoffe gehören nicht zum Lieferumfang.

Die Auswahl der Kupplungsgröße wird durch das zu übertragende Drehmoment, die Drehzahl, die vorhandene Verlagerung und die Anschlussgeometrie bestimmt.

Die in Tabelle 9 aufgeführten Anwendungsfaktoren nach DIN 3990-1 und ISO 6336-6 dienen zur Orientierung. Eigene Vorschriften, Regelwerke und Erfahrungen können ebenfalls berücksichtigt werden.

Anwendungsfaktoren $K_A$ (Auszug DIN 3990-1, ISO 6336-6)					Tabelle 9
Arbeitsweise der getriebenen Maschine	Arbeitsweise der Antriebsmaschine	gleichmäßig Elektromotor, Dampf-, und Gasturbine bei gleichmäßigem Betrieb (geringe, selten auftretende Anfahrmomente)	leichte Stöße Elektro-, Hydraulikmotor Dampf-, Gasturbine (größere, häufig auftretende Anfahrmomente)	mäßige Stöße Mehrzylinder-Verbrennungsmotor	starke Stöße Einzylinder-Verbrennungsmotor
<b>gleichmäßig</b> Stromerzeuger, Lüfter, Verpackungsmaschinen, leichte Zentrifugen, Scheren, Pressen, Förderschnecken, leichte Aufzüge, gleichmäßig beschickte Gurtförderer, Rührer und Mischer für leichte Flüssigkeiten oder Stoffe mit gleichmäßiger Dichte		1,00	1,10	1,25	1,50
<b>mäßige Stöße</b> schwere Aufzüge, schwere Zentrifugen, Drehöfen, Drehwerke von Kränen, Industrie- und Grubenlüfter, Extruder (allgemein), Kreiselpumpen, Kalander, ungleichmäßig beschickte Gurtförderer, Kolbenpumpen mit mehreren Zylindern, Rührer und Mischer für zähe Flüssigkeiten oder Stoffe mit unregelmäßiger Dichte		1,25	1,35	1,50	1,75
<b>mittlere Stöße</b> Einzylinder-Kolbenpumpen, Hubwerke, Kugelmühlen (leicht), Extruder für Gummi, Holzbearbeitung (Sägegatter, Drehmaschinen), Mischer mit unterbrochenem Betrieb für Gummi und Kunststoffe		1,50	1,60	1,75	2,00
<b>starke Stöße</b> Bagger (Schaufelradantriebe), Löffelbagger, Siebantriebe, Eimerkettenantriebe, Gummiknetter, Brecher (Stein, Erz), Ziegelpressen, Brikettpressen, Kollergänge, Kugelmühlen (schwer), Hüttenmaschinen, Rotary-Bohranlagen, Schälmaschinen, Entrindungstrommeln		1,75	1,85	2,00	2,25 oder höher

## Prüfung für das Nenndrehmoment $T_{KN}$

Das Kupplungsnenndrehmoment  $T_{KN}$  ist das Drehmoment, welches die Kupplung unter idealen Belastungen und Bedingungen übertragen kann. Die Auslegungsfaktoren sollen die realen Belastungen beschreiben.

$$T_{Anlage} = 9\,550 \cdot P_{Abtrieb} / n_{Anlage} \cdot K_A$$

$$T_{Anlage} \leq T_{KN} \quad (T_{KN} \text{ nach Tabelle 1})$$

Es ist die Nenngöße mit dem nächst größeren Nenndrehmoment auszuwählen.

Symbole	T (Drehmoment)	P (Leistung)	n (Drehzahl)
Einheiten	Nm	kW	min <sup>-1</sup>

## Prüfung für das Maximaldrehmoment $T_{Kmax}$

Das Anlagen-Maximaldrehmoment ( $T_{Anlage\,max}$ ) ist die höchste Belastung für die Kupplung während des Betriebes. Dies sind zum Beispiel kurzzeitige Anfahr- und Stoppvorgänge.

$$T_{Anlage\,max} \leq T_{Kmax} \quad (T_{Kmax} \text{ nach Tabelle 1})$$

Treten die maximalen Drehmomente ( $T_{Anlage\,max}$ ) mehr als 30 mal je Stunde auf, sind diese mit dem Nenndrehmoment der Kupplung ( $T_{KN}$ ) zu vergleichen.

$$T_{Anlage\,max} \leq T_{KN} \quad (T_{KN} \text{ nach Tabelle 1})$$

## Prüfung der Maximaldrehzahl $n_{\max}$

Für alle Betriebszustände muss gewährleistet werden:

$$n_{\text{Anlage}} \leq n_{\max}$$

( $n_{\max}$  nach Tabelle 1 bzw. der jeweiligen Bauform)

## Prüfung der zulässigen Verlagerung

Radial- und Winkelverlagerungen beeinflussen die übertragbare Leistung der Zahnkupplung. Aus diesem Grund wird die zulässige Verlagerung über der Drehzahl abgemindert. Die maximal zulässigen Winkelverlagerungen sind von der Anlagendrehzahl abhängig und dem Diagramm 1 zu entnehmen. Für alle Betriebszustände darf die vorhandene Verlagerung nicht größer als die zulässige Maximalverlagerung nach Diagramm 1 sein.

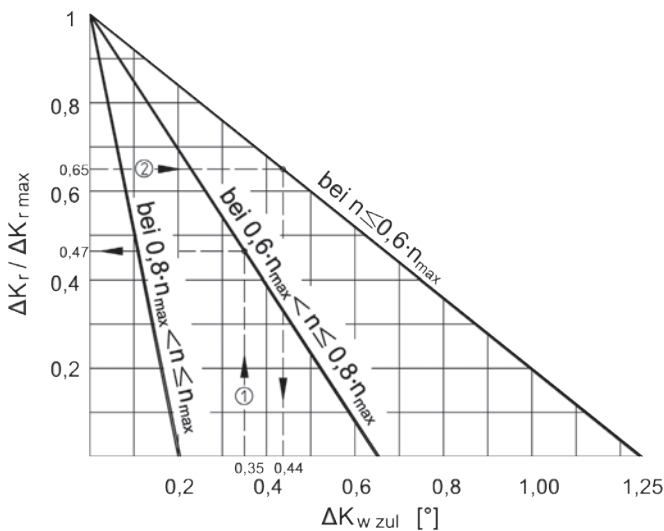


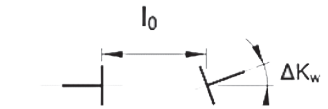
Diagramm 1:  
Zulässige Winkelverlagerung in Abhängigkeit von der Drehzahl

## Prüfung der Nabenbohrungen

Nach der Auswahl der Kupplungsenngröße sind die maximal zulässigen Bohrungsdurchmesser zu überprüfen. Die Durchmesser  $d_1$  und  $d_2$  sind für die Ausführungen mit Passfedernut nach DIN 6885 Bl.1 gültig. Die Welle-Nabe-Verbindung ist gesondert zu überprüfen.

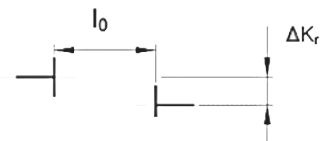
Reine Winkelverlagerung:

$$\Delta K_{w \text{ vorh}} \leq \Delta K_{w \text{ zul}}$$



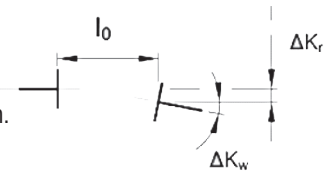
Reine Radialverlagerung:

$$\Delta K_{r \text{ vorh}} \leq \tan(\Delta K_{w \text{ zul}}) \cdot l_0 \text{ Bauform}$$



Kombinierte Winkel- und Radialverlagerung:

Die kombinierten Verlagerungen sind nach Diagramm 1 zu prüfen.



### Beispiel 1

$$\Delta K_{w \text{ vorh}} = 0,35^\circ ;$$

$$n = 0,7 \cdot n_{\max}$$

$$\rightarrow \Delta K_{r \text{ zul}} = 0,47 \cdot \Delta K_{r \text{ max}}$$

### Beispiel 2

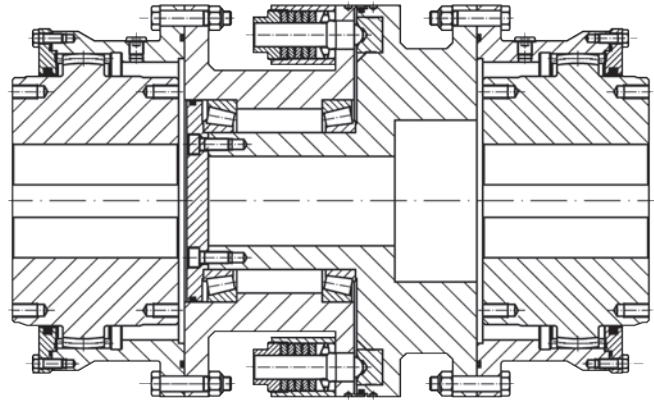
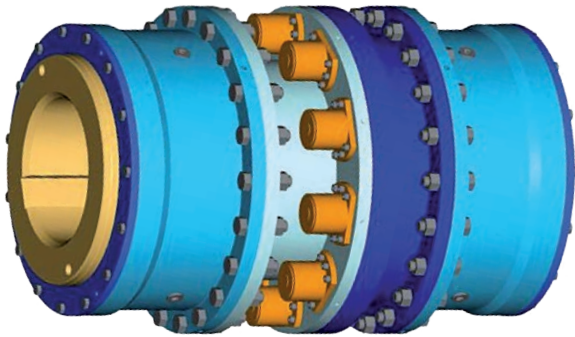
$$\Delta K_{r \text{ vorh}} / \Delta K_{r \text{ max}} = 0,65 ;$$

$$n = 0,5 \cdot n_{\max}$$

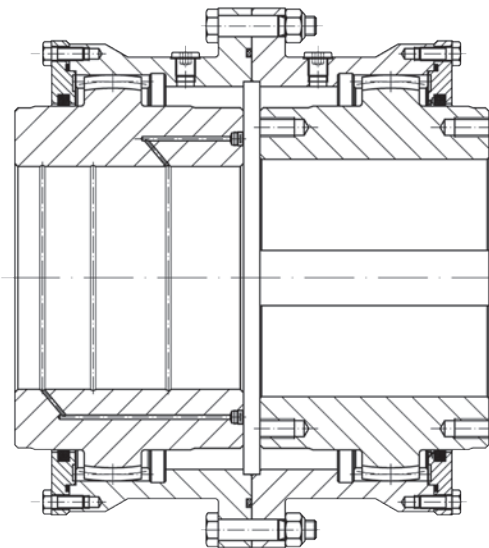
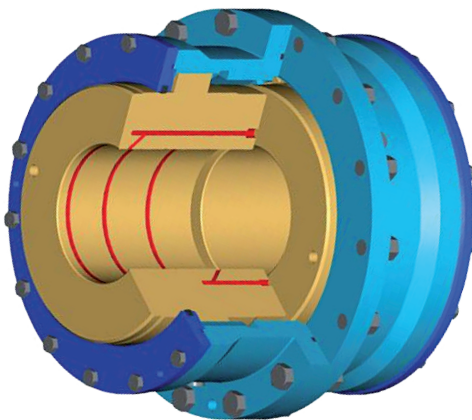
$$\rightarrow \Delta K_{w \text{ zul}} = 0,44^\circ$$

## Prüfung der biegekritischen Drehzahl bei Bauform H

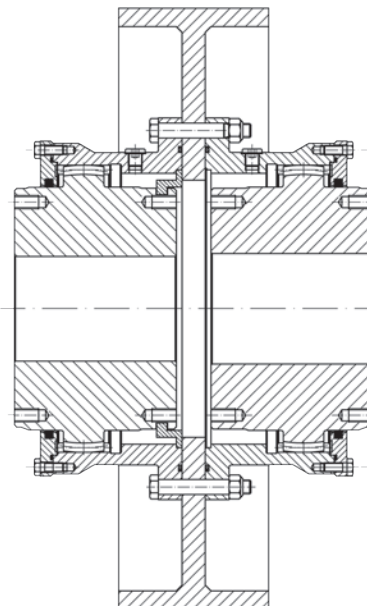
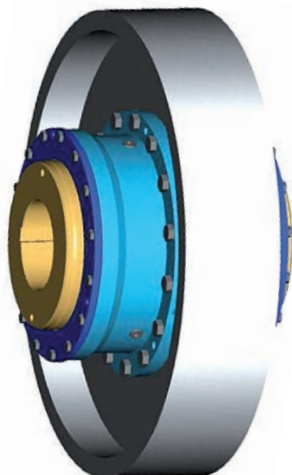
Bei der Bauform H ist eine Prüfung der biegekritischen Drehzahl vorzunehmen. Für Fragen steht dem Anwender unser technisches Personal zur Verfügung.



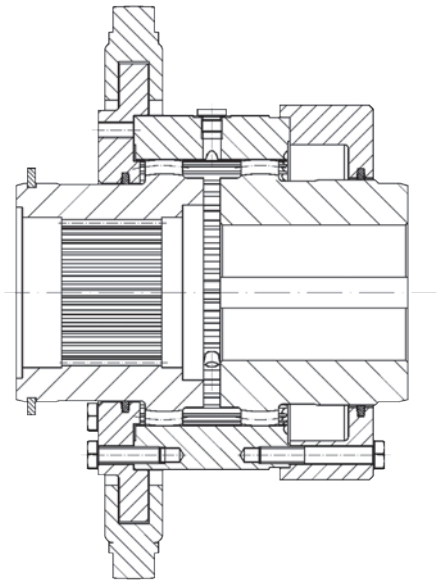
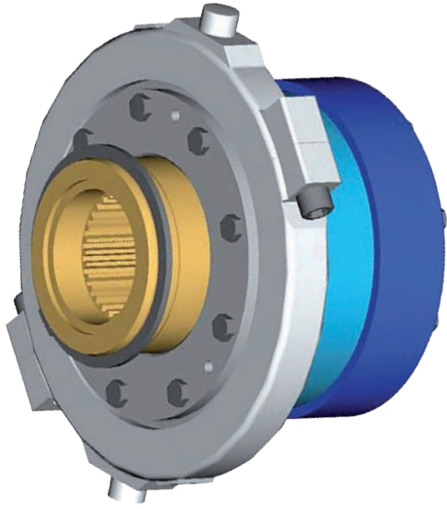
**ZAKU-N:** Zahnkupplungen mit Drehmomentbegrenzung (einstellbare Freischaltelemente)



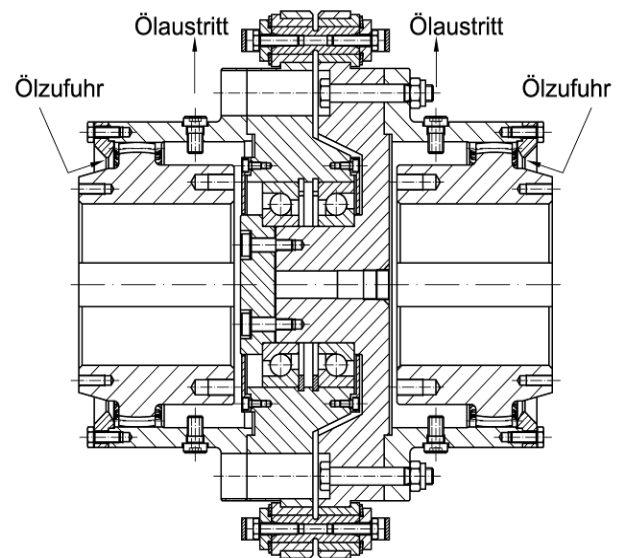
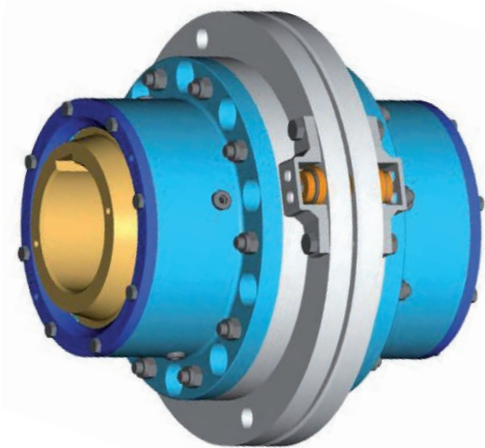
**ZAKU-N:** Zahnkupplungen mit Welle-Nabe-Verbindung als Hydraulikpressverband



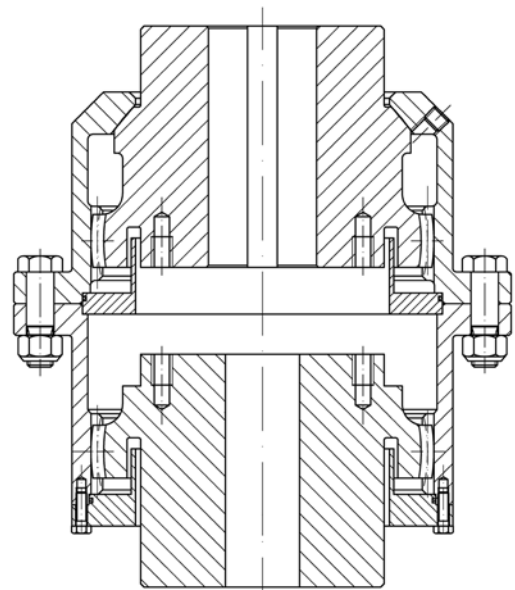
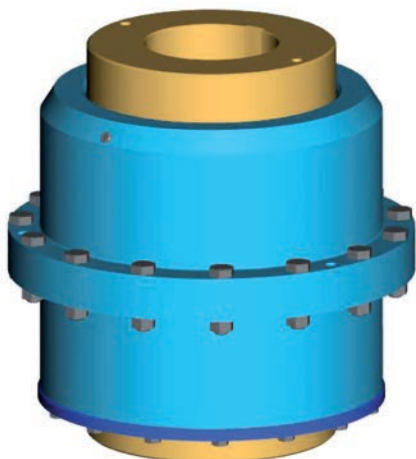
**ZAKU-N:** Zahnkupplungen mit mittig angeordneter Bremstrommel und axialer Begrenzung



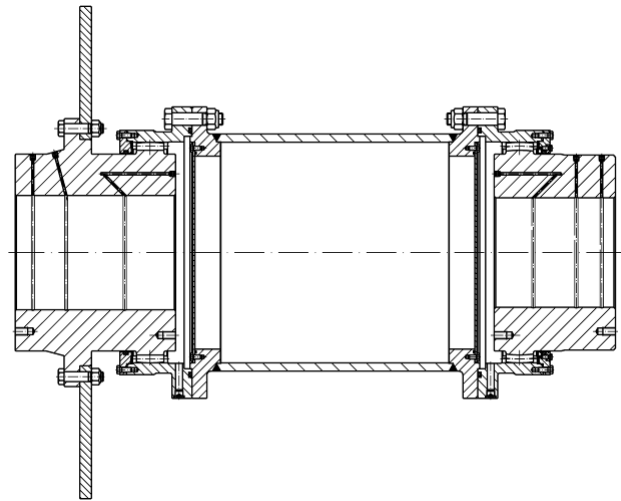
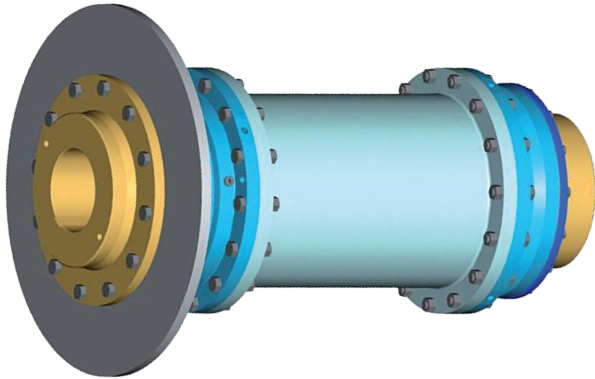
Zahnkupplungen - im Stillstand schaltbar



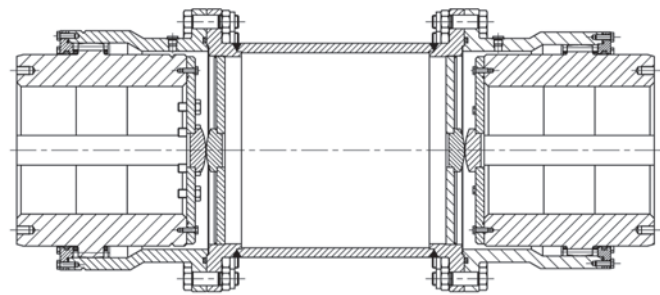
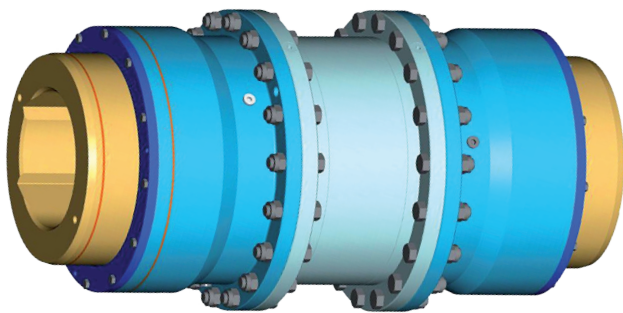
Zahnkupplungen mit Brechbolzen und Öl-Durchlaufschmierung



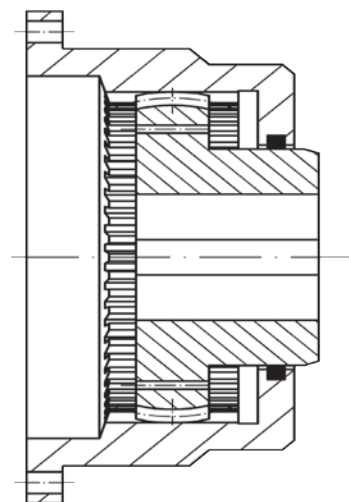
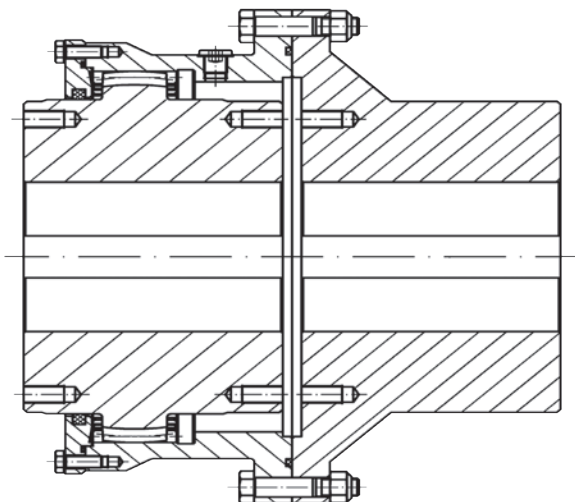
Zahnkupplungen mit Balligverzahnung für vertikalen Einbau (nach KWN 21008)



**ZAKU-N H:** Zahnkupplungen mit seitlich an der Nabe angeordneter Bremscheibe für Walzwerkantriebe



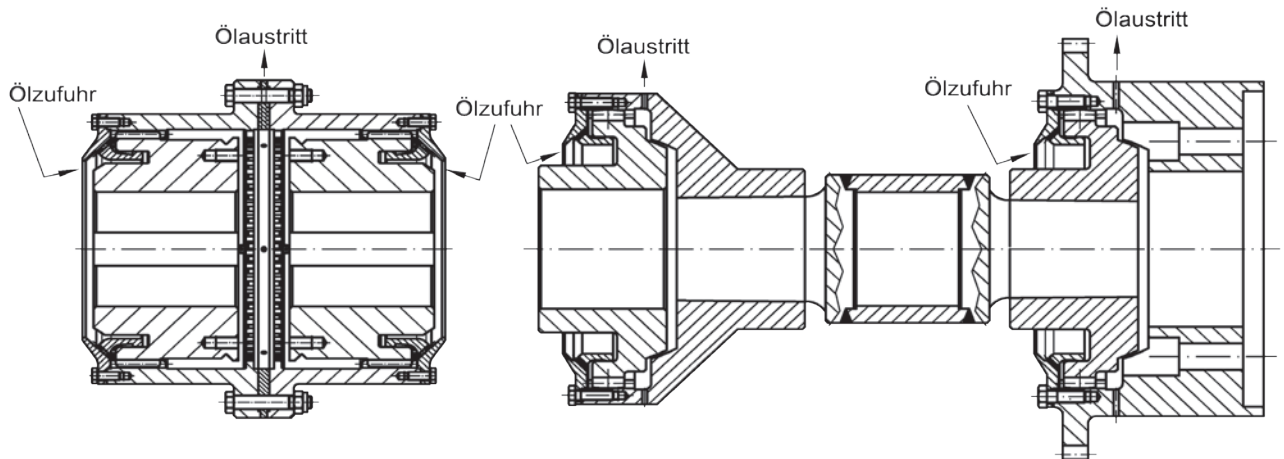
**ZAKU-N H:** Zahnkupplungen mit unterschiedlicher Zähnezahle je Kupplungshälfte zur Reduzierung von Schwingungen bei Parallelantrieben



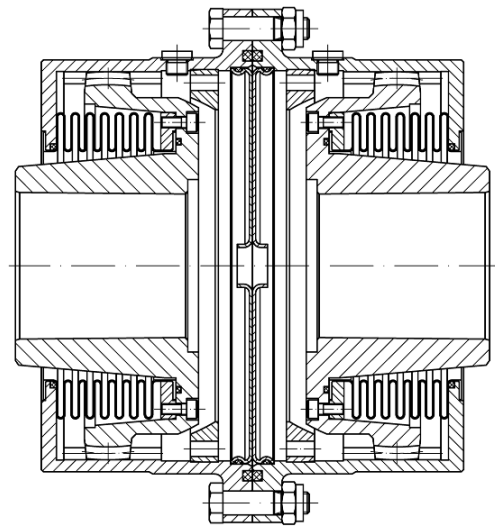
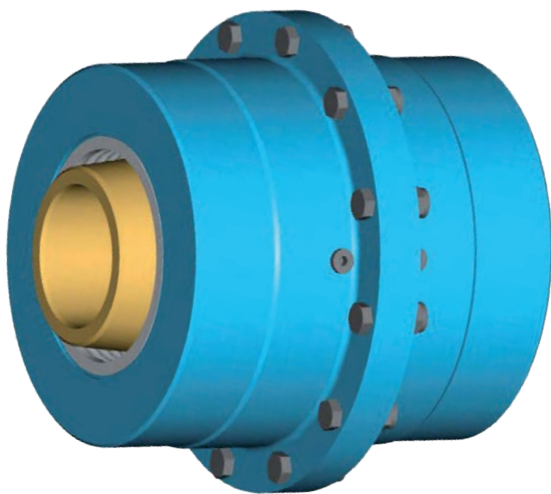
**ZAKU-N:** Zahnkupplungen einseitig verzahnt

**Zahnkupplungsgelenke:**

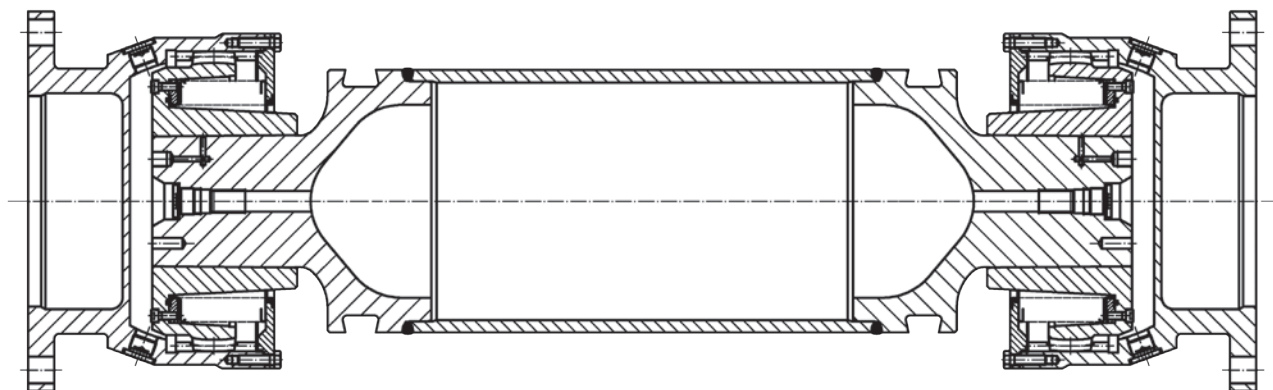
- leichte axiale Flanschmontage
- zur Aufnahme von Radialkräften



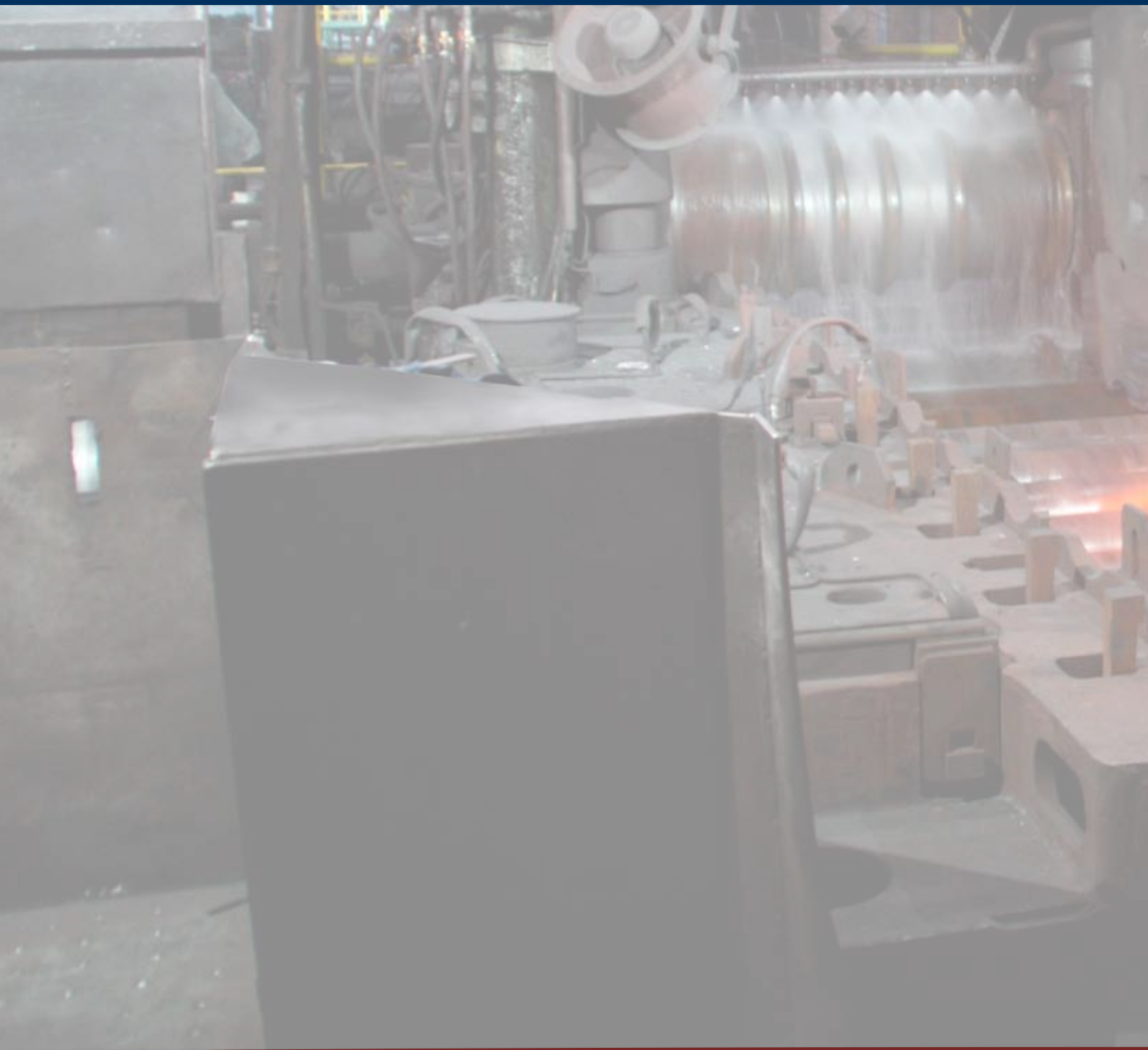
Fast-Turbo-Kupplungen für höchste Drehzahlen mit  
Öleinspritzschmierung  
(nach KWN 21000, ehemals DWN 910 und 940)



Zahnkupplungen mit patentierter Metallbalgdichtung  
(großer Wellenversatz – lange Schmierstoffwechselintervalle –  
Ölschmierung möglich – leckagefrei)



Zahnkupplungen mit patentierter Metallbalgdichtung  
als Alternative zu Gelenkwellen  
(lange Schmierstoffwechselintervalle – Ölschmierung möglich –  
leckagefrei)



Löbtauer Straße 45, D-01159 Dresden  
Postfach 27 01 44, D-01171 Dresden  
Tel.: +49 (0) 351/49 99-0, Fax: +49 (0) 351/49 99-2 33  
E-mail: [kwd@kupplungswerk-dresden.de](mailto:kwd@kupplungswerk-dresden.de)



[www.kupplungswerk-dresden.de](http://www.kupplungswerk-dresden.de)



Zertifiziert nach ISO 9001: 2008  
Geltungsbereich Entwicklung, Fertigung,  
Vertrieb und Service von Kupplungen in  
der Antriebstechnik



Zertifizierter Schweißfachbetrieb  
GSI SLV